

НАБЛЮДАТЕЛНО СТЪКЛО DIN PN 16

Материал сив чугун EN-JL1040 (GG25)

Налягане PN 16

Размер DN 15 - 250

ТЕХНИЧЕСКО ОПИСАНИЕ

Наблюдателните стъкла се използват за визуална проверка на течности и газове. Подходящ са за монтаж в хоризонтално и вертикално положение. В конструкцията им е заложена тръба на Вентури, която увеличава скоростта на потока в наблюдателното стъкло и го прави видим за наблюдаващите.

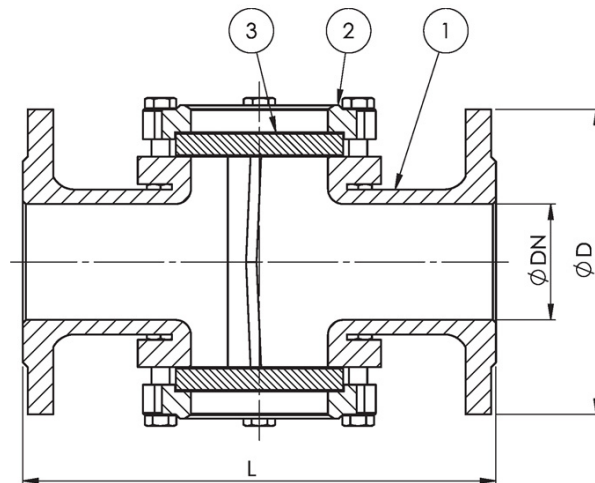
РАБОТНИ ФЛУИДИ/СРЕДА

Вода, мазут, смазочно масло, петрол, незапалими хидравлични масла, питателна вода за котли, морска вода.

ИЗПЪЛНЕНИЕ

Други материали на корпуса по запитване:

- стомана
- неръждаема стомана
- бронз



No.	детайли	материали	спецификация	
			Стандарт	DIN
1	Тяло	сив чугун EN-JL1040 (GG25)	Присъединяване	EN 1092-2
2	Капак	сив чугун EN-JL1040 (GG25)	Строителна дължина	EN 558, серия 1
3	Съкло	двойно temperирано стъкло (Soda Glass)	Изпълнение	прав
			Присъединяване	фланцево
			T макс. °C при 16 Bar	120 °C
			T макс. °C при 9.6 Bar	320 °C

Dn	Pn	фланци/pn	L	D	тегло (kg)
15	PN 16	PN 16	135	95	3
20	PN 16	PN 16	150	105	4
25	PN 16	PN 16	160	115	4
32	PN 16	PN 16	180	140	6
40	PN 16	PN 16	200	150	7

НАБЛЮДАТЕЛНО СЪКЛО DIN PN 16

Материал сив чугун EN-JL1040 (GG25)

Налягане PN 16

Размер DN 15 - 250

Dn	Pn	фланци/pn	L	D	тегло (kg)
50	PN 16	PN 16	230	165	9
65	PN 16	PN 16	290	185	17
80	PN 16	PN 16	310	200	18
100	PN 16	PN 16	350	220	23
125	PN 16	PN 16	400	250	50
150	PN 16	PN 16	480	285	63
200	PN 16	PN 16	600	340	120
200	PN 16	PN 10	600	340	120
250	PN 16	PN 16	730	405	160
250	PN 16	PN 10	730	405	160