

НЕРЪЖДАЕМ СИФОН ЗА МАНОМЕТЪР ТИП "PIGTAIL" PN 100

Материал 1.4301
Налягане PN 100
Размер BSPP G1/2"; M20x1,5

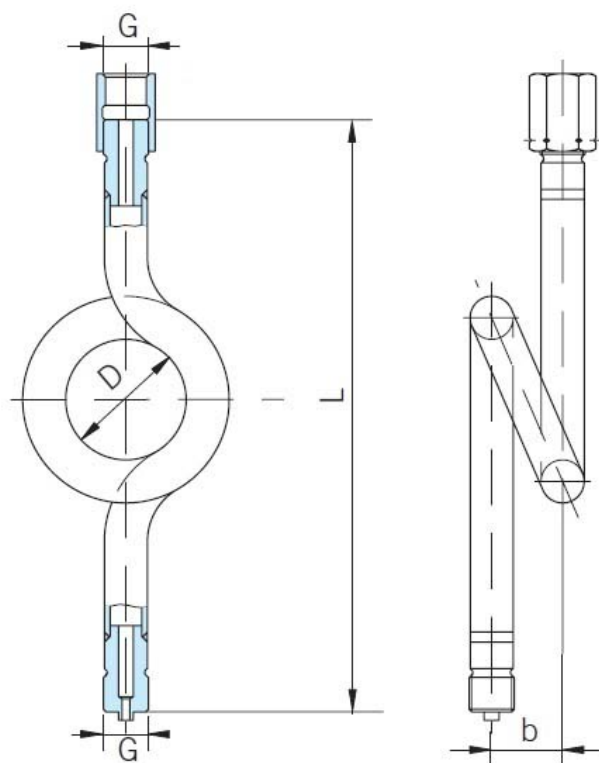
ПРИЛОЖЕНИЕ

Сифон (тропетка) за манометър. Използват се като се монтират преди манометъра, с оглед предпазване бурдоновата тръба от прякото въздействие на измервания флуид.

ИЗПЪЛНЕНИЕ

Присъединяване: резбово

- BSPP G1/2"
- BSPP G1/4"
- BSPP G3/8"
- M20 x 1.5



No.	детайли	материали	спецификация	
1	Тяло	безшевна тръба неръждаема ст. AISI 304 / AISI 316	Стандарт	DIN 16282
			Р макс. работно налягане	100 Bar
			Присъединяване	резбово
			Присъединяване вход	1/2"
				G 1/4"
				G 3/8"
				M20 x 1.5
			Присъединяване изход	1/2"
				G 1/4"
				G 3/8"
				M20 x 1.5

Dn	присъединяване	работно налягане (bars)	(kg)
----	----------------	---------------------------	--------

**НЕРЪЖДАЕМ СИФОН ЗА МАНОМЕТЪР ТИП
"PIGTAIL" PN 100**

Материал 1.4301
Налягане PN 100
Размер BSPP G1/2"; M20x1,5

Dn	присъединяване	работно налягане (bars)	(kg)
6	G1/4"	0 - 100,0	0,700
6	G3/8"	0 - 100,0	0,700
10	G1/2"	0 - 100,0	0,700
10	M20 x 1.5	0 - 100,0	0,700