

НЕРЪЖДАЕМ СИФОН ЗА МАНОМЕТЪР ТИП "U" PN 100

Материал 1.4301
 Налягане PN 100
 Размер BSPP G1/2"; M20x1,5

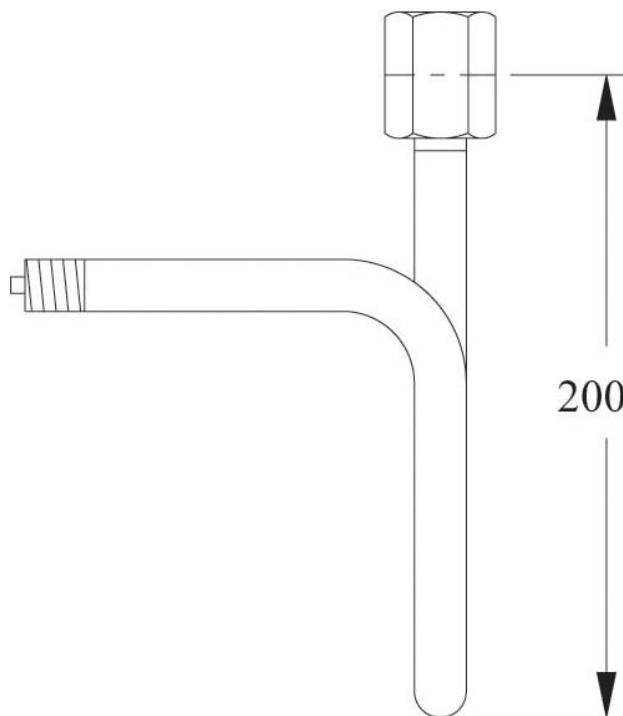
ПРИЛОЖЕНИЕ

Сифон (тропметка) за манометър. Използват се като се монтират преди манометъра, с оглед предпазване бурдоновата тръба от прякото въздействие на измервания флуид.

ИЗПЪЛНЕНИЕ

Присъединяване: резбово

- BSPP G1/2"
- BSPP G1/4"
- BSPP G3/8"
- M20 x 1.5"



№.	детайли	материали
1	Тяло	неръждаема ст. безшевна тръба AISI 304 / AISI 316

спецификация	
Стандарт	DIN
Р макс. работно налягане	100 Bar
Присъединяване	резбово
Присъединяване вход	1/2"
	G 1/4"
	G 3/8"
	M20 x 1.5
Присъединяване изход	1/2"
	G 1/4"
	G 3/8"
	M20 x 1.5
Форма	U

Dn	присъединяване	работно налягане (bars)	(kg)
6	G1/4"	0 - 100,0	0,760

**НЕРЪЖДАЕМ СИФОН ЗА МАНОМЕТЪР ТИП
"U" PN 100**

Материал 1.4301
Налягане PN 100
Размер BSPP G1/2"; M20x1,5

Dn	присъединяване	работно налягане (bars)	(kg)
6	G3/8"	0 - 100,0	0,760
10	G1/2"	0 - 100,0	0,760
10	M20 x 1.5	0 - 100,0	0,760