

# НИПЕЛ ПРЕХОДЕН ISO 7-1 ТИП ВРН<br>EN10241 ТАБЛ. 15

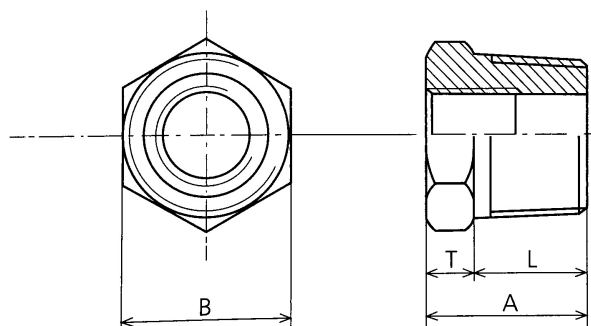
Материал стомана P265GH , A234WPB

Налягане 25 Bar

Размер G 3/8" - 1 1/2"

## ТЕХНИЧЕСКО ОПИСАНИЕ

Вътрешен редуцир съединител ( ВРН ), представлява прав тръбен съединител с вътрешна и външна резба, осъществяващ връзка между прави тръбни елементи (тръби) с различен външен диаметър.



No.	детайли	материали	спецификация	
			Стандарт	EN10241
1	Вътрешен редуцир съединител - ВРН	стомана P265GH; A234 WPB	Присъединяване	резбово ISO 7-1
		други стомани - по запитване	Налягане	25 Bar
		неръждаеми стомани - по запитване		

Dn	G	L	T	A	B
		Mm	Mm	Mm	Mm
10 x 6	3/8" x 1/8"	12,5	8	20,5	17
10 x 8	3/8" x 1/4"	12,5	8	20,5	17
15 x 8	1/2" x 1/4"	17,5	8	25,5	22
15 x 10	1/2" x 3/8"	17,5	8	25,5	22
20 x 8	3/4" x 1/4"	19,0	10	29,0	27
20x 10	3/4" x 3/8"	19,0	10	29,0	27
20 x 8	3/4" x 1/2"	19,0	10	29,0	27
20 x 8	1" x 3/8"	21,0	10	31,0	36
25 x 15	1" x 1/2"	21,0	10	31,0	36
25 x 8	1" x 3/4"	21,0	10	31,0	36
32 x 15	1 1/4" x 1/2"	24,0	11	35,0	46
32 x 20	1 1/4" x 3/4"	24,0	11	35,0	46
32 x 25	1 1/4" x 1"	24,0	11	35,0	46
40 x 15	1 1/2" x 1/2"	24,0	13	37,0	50
40 x 20	1 1/2" x 3/4"	24,0	13	37,0	50
40 x 25	1 1/2" x 1"	24,0	13	37,0	50

НИПЕЛ ПРЕХОДЕН ISO 7-1 ТИП  
ВРН<br>EN10241 ТАБЛ. 15

Материал стомана P265GH , A234WPB

Налягане 25 Bar

Размер G 3/8" - 1 1/2"

<b>Dn</b>	<b>G</b>	<b>L</b>	<b>T</b>	<b>A</b>	<b>B</b>
		<b>Mm</b>	<b>Mm</b>	<b>Mm</b>	<b>Mm</b>
40 x 32	1 1/2" x 1 1/4"	24,0	13	37,0	50
50 x 25	2" x 1"	27,0	14	41,0	65
50 x 32	2" x 1 1/4"	27,0	14	41,0	65
50 x 40	2" x 1 1/2"	27,0	14	41,0	65