

# ПОЖАРЕН ВЕНТИЛ ЪГЛОВ ФЛАНЦЕВИ DIN PN 16

Материал бронз CC491K; DIN RG5  
Налягане PN 16  
Размер DN-40-65

## ТЕХНИЧЕСКО ОПИСАНИЕ

Пожарен вентил ъглов, бронзов с меко уплътняване  
Използва се в пожарни системи работещи с прясна и морска вода, монтира се в комплект с куплунг съединител за пожарен шланг тип Щорц.

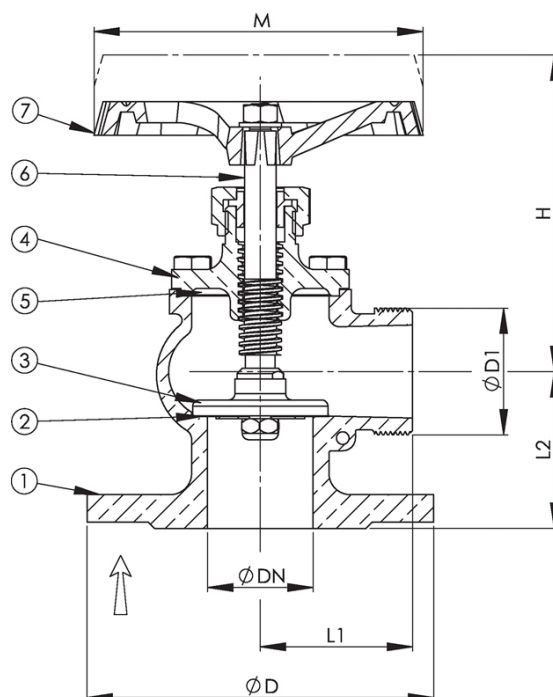
### РАБОТЕН ФЛУИД / СРЕДА

- Морска вода

### ПРИЛОЖЕНИЕ

- В пожарни системи

Максимална работна температура 80 °C Присъединяване  
- Стандартно за шланг с куплунг Щорц



No.	детайли	материали	спецификация	
			Стандарт	DIN
1	Тяло	бронз CC491K (RG5)	Изпълнение	ъглов 90°
2	Гривна уплът.	гума NBR	Присъединяване	фланцево
3	Клапан	месинг CW710R (SoMs59)	Управление	Ръчно / ръчно с колело
4	Капак	бронз CC491K (RG5)	Задвижване	многооборотно
5	Гарнитура	гума-армирана	Т макс. °C	NBR седло макс. 80°C / EPDM седло 110°C
6	Шпиндел	месинг CW710R (SoMs59)		
7	Ръчно колело	бронз CC491K (RG5)		

Dn	Pn	фланци/pn	D	D1	L1	L2	H	M	тегло (kg)
40	16	PN 16	150	G 1 1/2"	65	70	150	140	4.3
50	16	PN 16	165	G 2"	73	75	150	140	5.3
65	16	PN 16	185	G 2 1/2"	95	90	165	160	9.5