

ПОЖАРЕН ВЕНТИЛ ПРАВ БРЪЗОВ ФЛАНЦЕВИ DIN PN 16

Материал бронз CC491K; DIN RG5

Налягане PN 16

Размер DN-40-65

ТЕХНИЧЕСКО ОПИСАНИЕ

Пожарен вентил прав, бронзов с меко уплътняване
Използва се в пожарни системи работещи с прясна и морска вода, монтира се в комплект с куплунг съединител за пожарен шланг тип Щорц.

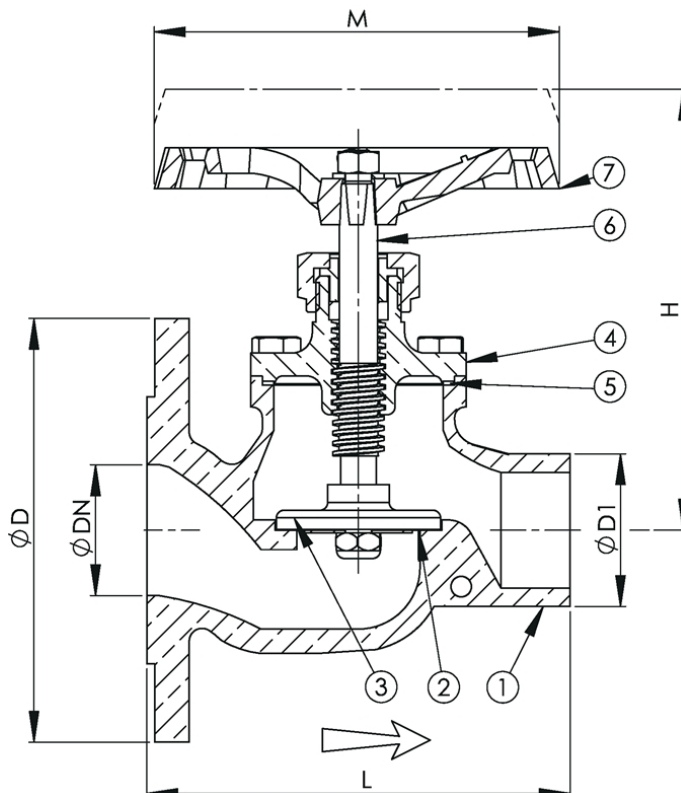
РАБОТЕН ФЛУИД / СРЕДА

- Морска вода

ПРИЛОЖЕНИЕ

- В пожарни системи

Максимална работна температура 80 °C Присъединяване
- Стандартно за шланг с куплунг Щорц



No.	детайли	материали	спецификация	
			Стандарт	DIN
1	Тяло	бронз CC491K (RG5)	Изпълнение	прав
2	Гривна уплът.	гума NBR	Присъединяване	фланцево
3	Клапан	месинг CW710R (SoMs59)	Управление	ръчно / ръчно с колело
4	Капак	бронз CC491K (RG5)	Задвижване	многооборотно
5	Гарнитура	гума-армирана	Т макс. °C	NBR седло 80°C / EPDM седло 110°C
6	Шпиндел	месинг CW710R (SoMs59)		
7	Ръчно колело	бронз CC491K (RG5)		

Dn	Pn	фланци/pn	L	D	D1	H	M	тегло (kg)
40	16	PN 16	150	72	G 1 1/2"	160	140	5
50	16	PN 16	167	165	G 2"	175	140	6
65	16	PN 16	200	185	G 2 1/2"	205	160	11