

ПРЕСОСТАТ ИНДУСТРИАЛЕН - МОРСКО ИЗПЪЛНЕНИЕ

Материал пластмаса / месинг / неръжд. ст.
 Налягане (0.0 - 17) Bar
 Размер G1/4" - 1/2"

ТЕХНИЧЕСКО ОПИСАНИЕ

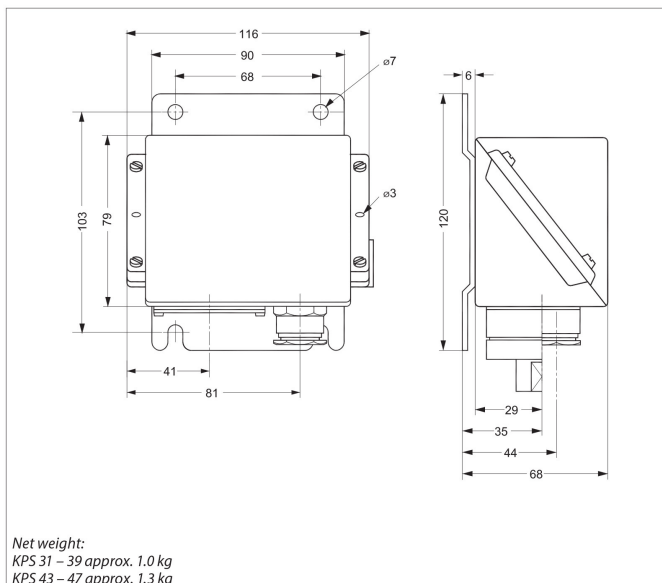
СЕРИЯ ПРЕСОСТАТИ KPS 43-45-47.

В сериите пресостати от модел KPS, се отделя специално внимание на изискванията за висока надеждност, здрава, компактна конструкция и устойчивост на удар и вибрации.

Продуктовата гама KPS покрива повечето изисквания за външно и вътрешно приложение и е подходяща за използване в алармени и регулиращи системи във фабрики, компресорни станции, електроцентрали, плавателни съдове и др.

ИЗПЪЛНЕНИЕ

- Съгласно размерната таблица.



No.	детайли	материали	спецификация	
			Стандарт	DIN
1	Тяло / корпус	PVC кутия	Т макс. на средата	70 °C
2	Вътрешни детайли	въглеродна стомана	Т мин. на средата	-10 °C
		месинг / мед	Нетно тегло	0.88 kg
			Диапазон на регулиране	съгласно рамерната таблица

размер	модел	диапазон на регулиране (bars)	Ip
1/4"	KPS 43	1,0 ÷ 10,0	67
1/4"	KPS 45	4,0 ÷ 40,0	67
1/4"	KPS 47	6,0 ÷ 60,0	67