

# САМОЗАТВАРЯЩ ВЕНТИЛИ КОВЪК ЧУГУН ФЛАНЦЕВИ ЪГЛОВ С РЪЧКА DIN PN 16

Материал ковък чугун EN-JS1025; DIN GGG40.3  
 Налягане PN 16  
 Размер DN 15 - 80

## ТЕХНИЧЕСКИ ХАРАКТЕРИСТИКИ

Самозатварящите вентили се използват най-често във водните или горивни системи, в които вентилите стоят нормално отворени и могат да се активират чрез ръчка, която освобождава пружина затваряща вентила. Освен това, вентилите могат да се използват и като обикновенни спирателни вентили, като се затварят с щатния маховик. Уплътнение - метал / метал.

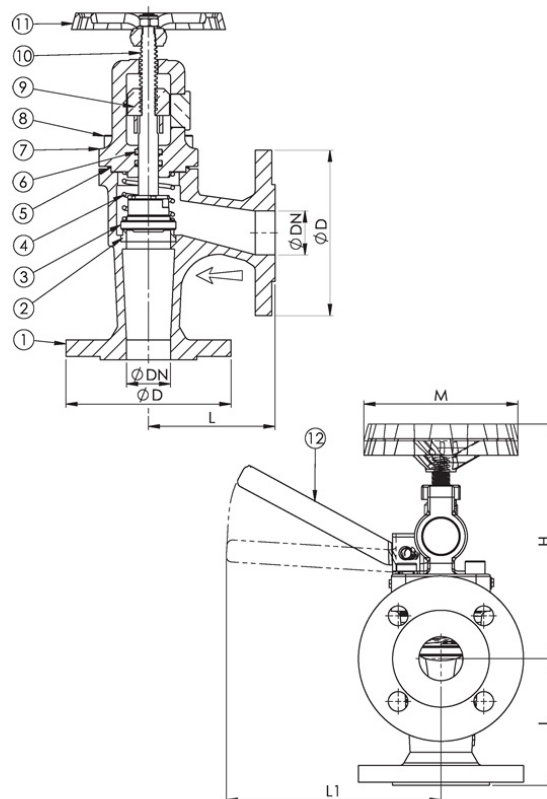
## РАБОТНИ ФЛУИДИ / СРЕДА

Вода, термично масло, горива, масла, запалими хидравлични масла, негорими хидравлични масла, петрол, питателна вода за котли, кондензат и морска вода.

## ИЗПЪЛНЕНИЕ

Други материали по запитване

- Стомана 1.0619
- Различни стандарти на фланцево присъединяване - ANSI / JIS



No.	детайли	материали	спецификация	
			Стандарт	DIN
1	Тяло	ковък чугун EN-JS1030 (GGG40)	Стандарт	DIN
2	Седло ring	неръждаема ст. 1.4301 (AISI304)	Присъединяване	ISO 7005-2
3	Клапан	неръждаема ст. 1.4301 (AISI304)	Строителна дължина	ISO 5752, серия 8
4	Пружина	пружинна стомана SH (1084 ASTM A713)	Присъед. на капака	болтово
5	Гарнитура	гума-армирана	Изпълнение	ъглов
6	О-пръстен	FPM/FKM	Присъединяване	фланцево
7	Капак	ковък чугун EN-JS1030 (GGG40)	Управление	ръчно с колело / самозатварящ
8	Болт	8.8 FZB	Задвижване	многооборотно
9	Гайка за настройка	месинг CW617N (Ms58)	T макс. °C 120 °C Bar	16 Bar
10	Шпиндел	неръждаема ст. 1.4301 (AISI304)	T макс. °C 180 °C Bar	10 Bar
11	Ръчно колело	сив чугун EN-JL1040 (GG25)		
12	Лост (ръчка)	неръждаема ст. 1.4301 (AISI304)		

# САМОЗАТВАРЯЩ ВЕНТИЛИ КОВЪК ЧУГУН ФЛАНЦЕВИ ЪГЛОВ С РЪЧКА DIN PN 16

Материал ковък чугун EN-JS1025; DIN  
GGG40.3

Налягане PN 16

Размер DN 15 - 80

Dn	Pn	фланци/рп	L	D	L1	H	M	тегло (kg)
15	PN 16	PN 16	90	95	166	185	120	4.3
20	PN 16	PN 16	95	105	166	185	120	4.5
25	PN 16	PN 16	100	115	168	195	120	5.6
32	PN 16	PN 16	105	140	168	194	120	7.1
40	PN 16	PN 16	115	150	201	217	140	10
50	PN 16	PN 16	125	165	204	217	140	12
65	PN 16	PN 16	145	185	278	254	140	17
80	PN 16	PN 16	155	200	285	259	160	24