

# САМОЗАТВАРЯЩ ВЕНТИЛИ КОВЪК ЧУГУН ФЛАНЦЕВИ ПРАВ С РЪЧКА DIN PN 16

Материал ковък чугун EN-JS1025; DIN  
GGG40.3  
Налягане PN 16  
Размер DN 15 - 80

## ТЕХНИЧЕСКИ ХАРАКТЕРИСТИКИ

Самозатварящите вентили се използват най-често във водните или горивни системи, в които вентилите стоят нормално отворени и могат да се активират чрез ръчка, която освобождава пружина затваряща вентила. Освен това, вентилите могат да се използват и като обикновени спирателни вентили, като се затварят с щатния маховик. Уплътнение - метал / метал.

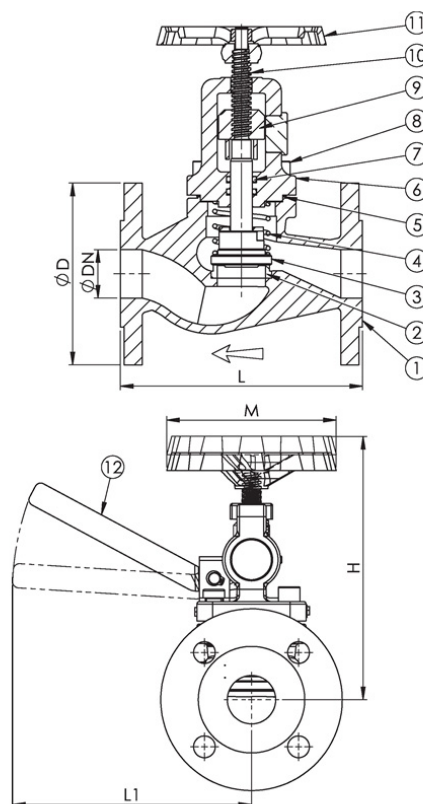
## РАБОТНИ ФЛУИДИ / СРЕДА

Вода, термично масло, горива, масла, запалими хидравлични масла, негорими хидравлични масла, петрол, питателна вода за котли, кондензат и морска вода.

## ИЗПЪЛНЕНИЕ

Други материали по запитване

- Стомана 1.0619
- Различни стандарти на фланцево присъединяване - ANSI / JIS



No.	детайли	материали	спецификация	
			Стандарт	DIN
1	Тяло	ковък чугун EN-JS1030 (GGG40)	Стандарт	DIN
2	Седло	неръждаема ст. 1.4301 (AISI304)	Присъединяване	ISO 7005-2, ASME B16.42
3	Клапан	неръждаема ст. 1.4301 (AISI304)	Строителна дължина	ISO 5752, серия 1
4	Пружина	пружинна стомана SH (1084 ASTM A713)	Присъед. на капака	болтово
5	Гарнитура	гума-армирана	Изпълнение	прав
6	Капак	ковък чугун EN-JS1030 (GGG40)	Присъединяване	фланцево
7	О-пръстен	FPM/FKM	Управление	ръчно с колело / самозатварящ
8	Крепеж	8.8 FZB	Задвижване	многообратно
9	Гайка	месинг CW617N (Ms58)	T макс. °C 120 °C Bar	16 Bar
10	Шпиндел	неръждаема ст. 1.4301 (AISI304)	T макс. °C 180 °C Bar	10 Bar
11	Ръчно колело	сив чугун EN-JL1040 (GG25)		
12	Ръчка	неръждаема ст. 1.4301 (AISI304)		

**САМОЗАТВАРЯЩ ВЕНТИЛИ КОВЪК ЧУГУН  
ФЛАНЦЕВИ ПРАВ С РЪЧКА DIN PN 16**

Материал ковък чугун EN-JS1025; DIN  
GGG40.3

Налягане PN 16

Размер DN 15 - 80

<b>Dn</b>	<b>Pn</b>	<b>фланци/pn</b>	<b>L</b>	<b>D</b>	<b>L1</b>	<b>H</b>	<b>M</b>	<b>тегло (kg)</b>
15	PN 16	PN 16	130	95	166	185	120	4.2
20	PN 16	PN 16	150	105	166	185	120	4.7
25	PN 16	PN 16	160	115	168	195	120	5.6
32	PN 16	PN 16	180	140	168	194	120	7.1
40	PN 16	PN 16	200	150	201	217	140	10
50	PN 16	PN 16	230	165	204	217	140	12
65	PN 16	PN 16	290	185	278	254	140	17
80	PN 16	PN 16	310	200	285	259	160	24