

САМОЗАТВАРЯЩИ ВЕНТИЛИ БРОНЗОВИ С ТЕЖЕСТ ЗА МЕРИТЕЛНИ ТРЪБИ DIN PN 2.5

Материал бронз CC491K; DIN RG5

Налягане PN 25

Размер DN-32-80

ТЕХНИЧЕСКИ ХАРАКТЕРИСТИКИ

Самозатварящите вентили с "тежест" се използват най-често във водните или горивни системи, в които вентилите стоят нормално "затворени". Вентила се отваря чрез повдигане на тежестта, като се разчита в последствие да се самозатвори отново чрез нея. Последното се използва с цел да се избегне "забравяне" на вентила в отворено състояние - с оглед на сигурността на процеса. Уплътнение - метал / метал.

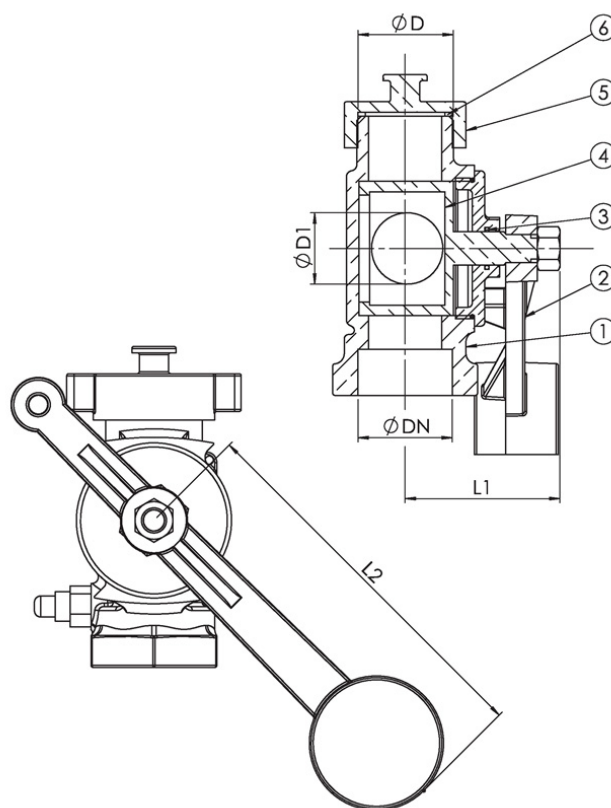
РАБОТНИ ФЛУИДИ / СРЕДА

Вода, термично масло, горива, масла, запалими хидравлични масла, негорими хидравлични масла, петрол, питателна вода за котли, кондензат и морска вода.

ИЗПЪЛНЕНИЕ

Други материали по запитване

- Монтажът се извършва в положение, което осигурява правилната работа на вентила (такова, че при прекратяване на повдигащата сила, вентилът да се самозатвори чрез силата на тежестта).
- Възможно е изпълнение за задвижване чрез педал с лостов механизъм.



No.	детайли	материали	спецификация	
			Стандарт	DIN
1	Тяло	бронз CC491K (RG5)	Присъед. на капака	резбово
2	Лост (рамо)	сив чугун EN-JL1040 (GG25)	Изпълнение	прав
3	Уплътнение	гума NBR	Присъединяване	резба
4	Обезвъздушител	бронз CC491K (RG5)		
5	Капак	бронз CC491K (RG5)		
6	Уплътнение	гума NBR		

Dn	Pn	фланци/pn (bsp)	D	D1	L1	L2	тегло (kg)
32	PN 2.5	G 1 1/4"	G 1 1/2"	35	80	175	3.8
40	PN 2.5	G 1 1/2"	G 1 1/2"	35	80	175	3.5
50	PN 2.5	G 2"	G 1 1/2"	35	80	175	4.5

**САМОЗАТВАРЯЩИ ВЕНТИЛИ БРОНЗОВИ С
ТЕЖЕСТ ЗА МЕРИТЕЛНИ ТРЪБИ DIN PN 2.5**

Материал бронз CC491K; DIN RG5

Налягане PN 25

Размер DN-32-80

Dn	Pn	фланци/pn (bsp)	D	D1	L1	L2	тегло (kg)
65	PN 2.5	G 2 1/2"	G 1 1/2"	35	100	175	5
80	PN 2.5	G 3"	G 1 1/2"	35	100	175	6