

САМОЗАТВАРЯЩИ ВЕНТИЛИ КОВЪК ЧУГУН ПРАВ С ТЕЖЕСТ DIN PN 16

Материал ковък чугун EN-JS1025; DIN
GGG40.3
Налягане PN 16
Размер DN 15 - 80

ТЕХНИЧЕСКИ ХАРАКТЕРИСТИКИ

Самозатварящите вентили с "тежест" се използват най-често във водните или горивни системи, в които вентилите стоят нормално "затворени". Вентила се отваря чрез повдигане на тежестта, като се разчита в последствие да се самозатвори отново чрез нея. Последното се използва с цел да се избегне "забравяне" на вентила в отворено състояние - с оглед на сигурността на процеса. Уплътнение - метал / метал.

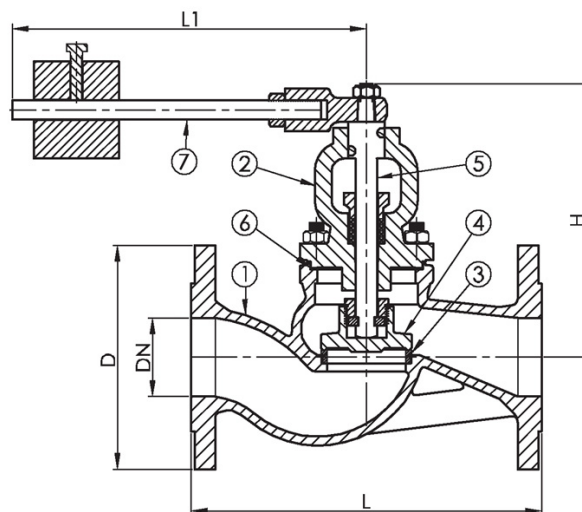
РАБОТНИ ФЛУИДИ / СРЕДА

Вода, термично масло, горива, масла, запалими хидравлични масла, негорими хидравлични масла, петрол, питателна вода за котли, кондензат и морска вода.

ИЗПЪЛНЕНИЕ

Други материали по запитване

- Стомана 1.0619
- Различни стандарти на фланцево присъединяване - ANSI / JIS
- Монтажът се извършва в положение, което осигурява правилната работа на вентила (такова, че при прекратяване на повдигащата сила, вентилът да се самозатвори чрез силата на тежестта).



No.	детайли	материали	спецификация	
			Стандарт	DIN
1	Тяло	сив чугун EN-JL1040 (GG25)	Стандарт	DIN
2	Капак	сив чугун EN-JL1040 (GG25)	Присъединяване	EN 1092-2
3	Седло	неръждаема ст. 1.4301 (AISI304)	Строителна дължина	EN 558, серия 1
4	Клапан	неръждаема ст. 1.4021 (AISI420)	Присъед. на капака	болтово
5	Шпиндел	неръждаема ст. 1.4021 (AISI420)	Изпълнение	прав
6	Салникова набивка	графитна	Присъединяване	фланцево
7	Лост с противотежест	стомана 1.0038 (St37)	Управление	самозатваряне
			Задвижване	линейно
			T макс. °C 120 °C Bar	16 Bar

**САМОЗАТВАРЯЩИ ВЕНТИЛИ КОВЪК ЧУГУН
ПРАВ С ТЕЖЕСТ DIN PN 16**

Материал ковък чугун EN-JS1025; DIN
GGG40.3

Налягане PN 16

Размер DN 15 - 80

Dn	Pn	L	D	L1	H	тегло (kg)
15	PN 16	130	95	242	159	5
20	PN 16	150	105	242	159	6
25	PN 16	160	115	242	166	7
32	PN 16	180	140	242	166	8
40	PN 16	200	150	292	207	13
50	PN 16	230	165	292	220	15
65	PN 16	290	185	292	226	23
80	PN 16	310	200	292	267	30
100	PN 16	350	220	292	275	40