

# SEAMLESS BUTEWELD ELBOWS EN10253-2 2D-3D-5D

Материал steel P265GH , A234WPB

Налягане pressure::

Размер Ø 26.9 - 406.4

## APPLICATIONS

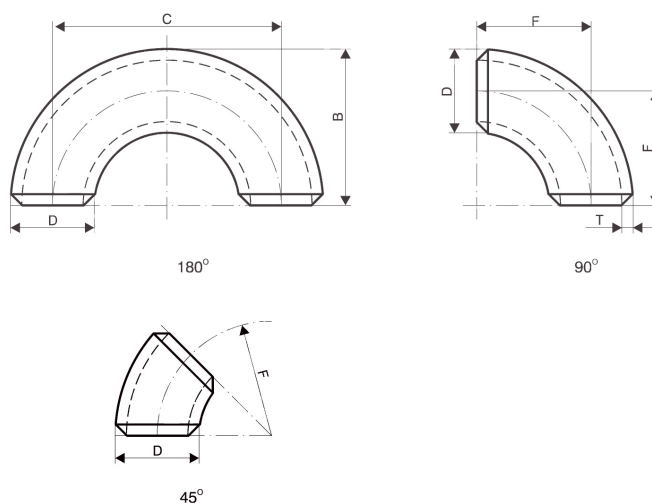
An elbow is a connecting piece with a specific bending radius used to connect two pipes of the same diameter. A distinction is made between different bending radius (Long Radius, Short Radius, R=3D, R=5D) and segments (45°, 90°, 180°).  
VARIANTS

Other materials:

- Ferritic and Austenitic steels

Standards:

- DIN 2605-1  
- ANSI B16.9 LR



No.	Part	Material
1	Pipe elbow	Carbon steel St.37 ; P265GH

## Specifications

Standart:

EN10253-1:1999

Dn	D	T	F	C	B	Weight / 90° (kg)
Elbows type 2D EN 10253-1: 1999						
20	26,9	2,3	25	50	39	0,06
25	33,7	2,6	25	50	42	0,1
32	42,4	2,6	32	64	53	0,15
40	48,3	2,6	38	76	62	0,20
50	60,3	2,9	51	102	81	0,36
65	76,1	2,9	63	127	102	0,58
80	88,9	3,2	76	152	121	0,88
100	114,3	3,6	102	203	159	1,62
125	139,7	4	127	254	197	2,79
150	168,3	4,5	152	305	237	4,43
200	219,1	6,2	203	406	313	10,9
250	273	6,2	254	508	391	16,5
300	323,9	7,1	305	610	467	26,6

# SEAMLESS BUTEWELD ELBOWS EN10253-2 2D-3D-5D

Материал steel P265GH , A234WPB

Налягане pressure::

Размер Ø 26.9 - 406.4

Dn	D	T	F	C	B	Weight / 90° (kg)
350	355,6	8	356	711	533	38,2
400	406,6	8,8	406	813	610	50,1
Elbows type 5D EN 10253-1: 1999						
DN	D	T	F	C	B	Weight / 90° (kg)
15	213	2	42,5	85	53	0,07
20	26,9	2,3	57,5	115	71	0,13
25	33,7	2,6	72,5	145	89	0,23
	38	2,6	82,5	165	101	0,3
32	42,4	2,6	92,5	185	114	0,37
	445	2,6	97,5	195	120	0,41
40	483	2,6	107,5	215	132	0,5
	54	2,6	122,5	245	149	0,62
50	57,0	2,9	130	260	158	0,78
	603	2,9	135	27?	165	0,87
65	70	2,9	160	320	195	1,3
	76,1	2,9	175	350	213	1,44
80	88,9	3,2	205	410	250	2,18
90	101,6	3,6	235	470	286	3,24
100	108	3,6	253	506	306	3,68
	114,3	3,6	270	540	327	4,17
125	133	4	311,5	623	378	6,25
	139,7	4	330	660	400	6,94
150	159	4,5	375	750	454	10,1
	168,3	4,5	390	780	474	11,1
200	219,1	6,3	510	1020	620	26,5
225	244,5	6,3	580	1160	702	33,8
250	273	6,3	650	1300	786	42,3
300	323,9	7,1	775	1550	937	67,5
350	355,6	8	850	1700	1026	91,6
400	406,4	8,8	97?	1940	1173	120,00
Elbows type 3D EN 10253-1: 1999						
DN	D	T	F	C	B	Weight / 90° (kg)
15	21,3	2	29	56	38	0,4

# SEAMLESS BUTEWELD ELBOWS EN10253-2 2D-3D-5D

Материал steel P265GH , A234WPB

Налягане pressure::

Размер Ø 26.9 - 406.4

Dn	D	T	F	C	B	Weight / 90° (kg)
20	26,9	2,3	29	57	43	0,06
25	33,7	2,6	38	76	56	0,12
	38	2,6	45	90	64	0,16
32	42,4	2,6	48	95	70	0,19
	44,5	2,6	51	102	73	0,22
40	48,3	2,6	57	114	83	0,26
	54,0	2,6	68,5	137	95	0,35
50	57	2,9	72	144	100	0,44
	60,3	2,9	76	152	106	0,49
65	70,0	2,9	92	184	127	0,7
	76,1	2,9	95	191	132	0,78
80	88,9	3,2	114	229	159	1,21
90	101,6	3,6	133	267	184	1,83
100	108	3,6	142,5	285	196	2,08
	114,3	3,6	152	305	210	2,35
125	133	4	181	362	247	3,62
	139,7	4	190	381	262	4
150	159	4,5	216	432	295	5,82
	168,3	4,5	229	457	313	6,54
175	193,7	5,6	270	540	367	11
200	219,1	6,3	305	610	414	15,8
225	244,5	6,3	340	680	462	19,8
250	273	6,3	381	762	518	24,8
300	323,9	7,1	457	914	619	39,8
350	355,6	8	533	1067	711	57,4
400	406,4	8,8	610	1219	813	82 70