

СФЕРИЧЕН КРАН МЕСИНГОВ РЕЗБОВИ ОТ 2 ЧАСТИ С ИЗПУСКАТЕЛ
• DIN PN 16

Материал месинг CW617N (Ms58 NiCr) с покритие хром
 Налягане PN 16
 Размер G 1/2" - 1 1/2"

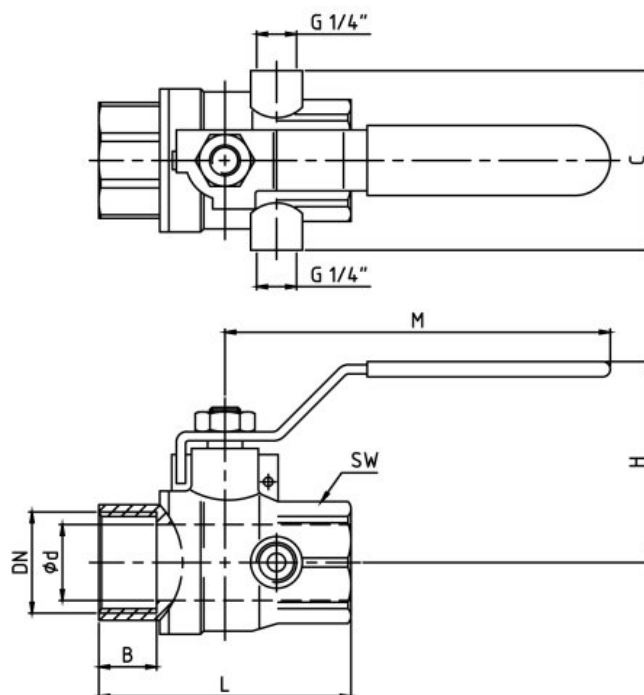
ТЕХНИЧЕСКО ОПИСАНИЕ

Месингов сферичен кран пълнопроходен, плаваща сфера и резбово присъединяване, женска / женска резба BSP, допустимо налягане PN16, с изпускател. Използват се в системи и приложения за питейна вода до 16 bar и 25°C.

- Задейства се чрез завъртане на 90°.
- Пълна проходимост.
- Тяло състоящо се от две части.
- Присъединяване - резбово BSP

РАБОТЕН ФЛУИД / СРЕДА

- Системи и инсталации за питейна вода.
- Горива, смазочни и хидравлични масла, петрол, въздух, газ, невъзпламеними хидравлични флуиди
- Питателна вода за котли
- Морска вода



No.	детайли	материали	спецификация	
			Стандарт	DIN
1	Тяло	месинг CW617N	Присъединяване Стандарт	ISO 228-1. BSPP
2	Сфера	месинг CW617N + Chrome plated	Строителна дължина	Factory Стандарт
3	Седло	тефлон/PTFE	Изпълнение	прав
4	Шпиндел	месинг CW617N	Присъединяване	резбово
5	Уплът. шпиндела	O-пръстен / гума NBR	Управление	с ръчка
			Задвижване	секторно
			T макс. °C	90 °C

Dn	D	B	L	H	M	Kv	Sw	тегло
["]	[mm]							[kg]
1/2"	15	15	67	52	90	20	26	0,21
3/4"	20	16	76	55	90	45	31	0,35
1"	25	19	88	64	125	60	38	0,54
1 1/4"	32	21	93	69	125	100	48	0,84

**СФЕРИЧЕН КРАН МЕСИНГОВ РЕЗБОВИ ОТ 2
ЧАСТИ С ИЗПУСКАТЕЛ • DIN PN 16**

Материал месинг CW617N (Ms58 NiCr) с
покрытие хром
Налягане PN 16
Размер G 1/2" - 1 1/2"

Dn	D	B	L	H	M	Kv	Sw	тегло
["]	[mm]							[kg]
1 1/2"	40	21	120	77	140	170	55	1