

СФЕРИЧЕН КРАН НЕРЪЖДАЕМ ФЛАНЦЕВИ ОТ 2 ЧАСТИ DIN PN 40

Материал неръжд. ст. 1.4408; AISI 316
Налягане PN 40
Размер DN 15 - 200

ТЕХНИЧЕСКО ОПИСАНИЕ

Сферичните кранове се използват главно като спирателни елементи в системи за пренос на флуиди, където се изисква висока пропускливост.

- Задейства се чрез завъртане на 90°.
- Пълна проходимост.
- Тяло от две подсилени части свързани помежду си чрез болтово съединение.
- Фланец за привод ISO 5211.
- Шпиндел - антистатичен.

РАБОТЕН ФЛУИД / СРЕДА

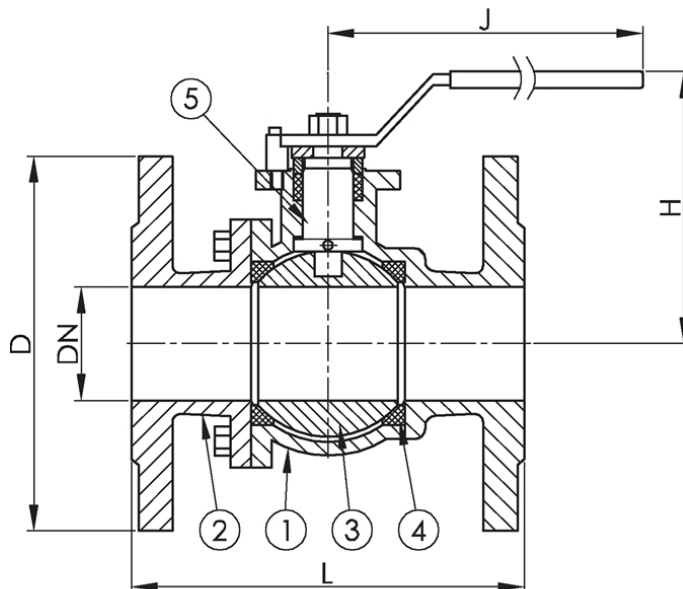
- Вода, пара, корозивни флуиди, горива, смазочни и възпламеними хидравлични масла, петрол, въздух, газ, невъзпламеними хидравлични флуиди.
- Питателна вода за котли, кондензат.
- Морска вода.

ИЗПЪЛНЕНИЕ

- Различни материали по поръчка

ОПЦИИ

- Разтоварващ отвор на сферата.



No.	детайли	материали	спецификация	
			Стандарт	EN ISO 17292-EN 12516
1	Тяло	неръждаема ст. 1.4408 (AISI316)	Присъединяване	EN 1092-2
2	Капак	неръждаема ст. 1.4408 (AISI316)	Строителна дължина	EN 558, серия 27
3	Сфера (разт. отв.)	неръждаема ст. 1.4408 (AISI316)	Изпълнение	прав
4	Седло	тефлон/PTFE	Присъединяване	фланцево
5	Шпиндел	неръждаема ст. 1.4401 (AISI316)	Управление	с ръчка
			Задвижване	секторно
			Т макс. °C	170 °C

Dn	Pn	фланци/pn	L	D	øp	N x d	H	J	тегло (kg)
15	40	40	115	95	65	4 x 14	78	138	2,2

СФЕРИЧЕН КРАН НЕРЪЖДАЕМ ФЛАНЦЕВИ ОТ 2 ЧАСТИ DIN PN 40

Материал неръжд. ст. 1.4408; AISI 316

Налягане PN 40

Размер DN 15 - 200

Dn	Pn	фланци/pn	L	D	Øp	N x d	H	J	тегло (kg)
20	40	40	120	105	75	4 x 14	84	138	2,9
25	40	40	125	115	85	4 x 14	89	168	3,7
32	40	40	130	140	100	4 x 18	97	168	5,6
40	40	40	140	150	110	4 x 18	114	230	7,3
50	40	40	150	165	125	4 x 18	121	230	9,3
65	40	40	170	185	145	4 x 18	150	265	13,8
80	40	40	180	200	160	8 x 18	160	265	17,7
100	40	40	190	220	180	8 x 18	182	400	25,2
125	40	40	325	250	210	8 x 18	260	600	60
150	40	40	350	285	240	8 x 22	280	800	71,8
200	40	40	400	340	295	12 x 22	279,5	800	127

Забележка: Размерите в колона ØP, да се считат съответно за диаметри на болтовата окръжност, тъй като последните не са посочени в чертежа.