

СФЕРИЧЕН КРАН НЕРЪЖДАЕМ ФЛАНЦЕВИ ОТ 3 ЧАСТИ
• DIN PN 16

Материал неръжд. ст. 1.4408; AISI 316

Налягане PN 16

Размер DN-65-100

ТЕХНИЧЕСКО ОПИСАНИЕ

Сферичните кранове се използват главно като спирателни елементи в системи за пренос на флуиди, където се изисква висока пропускливост.

- Задейства се чрез завъртане на 90°.
- Пълна проходимост.
- Тяло от три части свързани помежду си чрез болтово съединение.
- Фланец за привод ISO 5211.
- Шпиндел - антистатичен.

РАБОТЕН ФЛУИД / СРЕДА

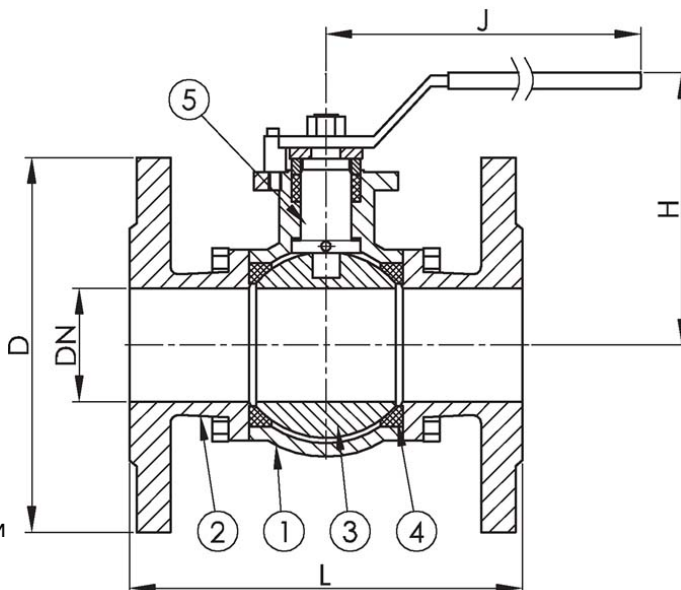
- Вода, пара, корозивни флуиди, горива, смазочни и хидравлични масла, петрол, въздух, газ, невъзпламени хидравлични флуиди.
- Питателна вода за котли, кондензат.
- Морска вода.

ИЗПЪЛНЕНИЕ

- Различни материали по поръчка

ОПЦИИ

- Разтоварващ отвор на сферата.



No.	детайли	материали	спецификация	
			Стандарт	
1	Тяло	неръждаема ст. 1.4301/1.4408 (AISI304/316)	Стандарт	DIN 3202 F1
2	Капак	неръждаема ст. 1.4301/1.4408 (AISI304/316)	Присъединяване	EN 1092-2
3	Сфера	неръждаема ст. 1.4301/1.4408 (AISI304/316)	Строителна дължина	EN 558, серия 1
4	Седло	тефлон/PTFE	Изпълнение	прав
5	Шпиндел	неръждаема ст. 1.4408 (AISI316)	Присъединяване	фланцево
			Управление	с ръчка
			Задвижване	секторно
			Т макс. °C	170 °C

макс. работно налягане (bar) / °c				
Dn	38°c	100°c	150°c	180°c
15 - 100	40	24	12	3

**СФЕРИЧЕН КРАН НЕРЪЖДАЕМ ФЛАНЦЕВИ
ОТ 3 ЧАСТИ • DIN PN 16**

Материал неръжд. ст. 1.4408; AISI 316

Налягане PN 16

Размер DN-65-100

Dn	Pn	фланци/pn	L	D	P	N x d	H	J	тегло (kg)
65	16	16	290	185	145	4 x 18	178	290	16
80	16	16	310	200	160	8 x 18	185	290	21
100	16	16	350	220	180	8 x 18	183	285	36