

СФЕРИЧЕН КРАН НЕРЪЖДАЕМ РЕЗБОВИ ОТ 2 ЧАСТИ
• DIN PN 63

Материал неръжд. ст. 1.4408; AISI 316

Налягане PN 63

Размер 1/4" - 2"

ТЕХНИЧЕСКО ОПИСАНИЕ

Сферичните кранове се използват главно като спирателни елементи в системи за пренос на флуиди, където се изисква висока пропускливост.

- Задейства се чрез завъртане на 90°.
- Пълна проходимост.
- Тяло от две части свързани чрез резбово съединение.
- Шпиндел - осигурен против избиване.
- Присъединяване резбово - NPT

РАБОТЕН ФЛУИД / СРЕДА

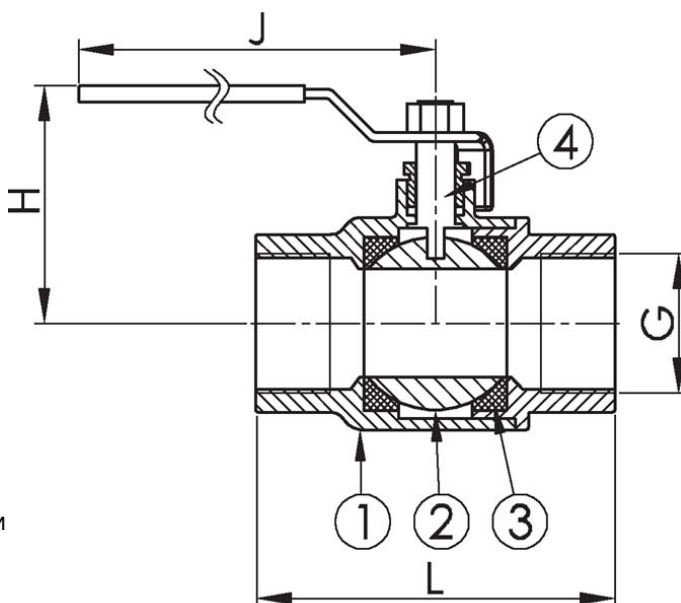
- Вода, пара, корозивни флуиди, горива, смазочни и хидравлични масла, петрол, въздух, газ, невъзпламени хидравлични флуиди.
- Питателна вода за котли, кондензат.
- Морска вода.

ИЗПЪЛНЕНИЕ

- Различни материали по поръчка.

ОПЦИИ

- Разтоварващ отвор на сферата



No.	детайли	материали	спецификация	
			Стандарт	DIN
1	Тяло	неръждаема ст. 1.4408 (AISI316)	Стандарт на резбата	ISO 228-1. BSPP
2	Сфера	неръждаема ст. 1.4408 (AISI316)	Строителна дължина	EN 558, серия 1
3	Седло	тефлон/PTFE	Изпълнение	прав
4	Шпиндел	неръждаема ст. 1.4408 (AISI316)	Присъединяване	резбово
			Управление	с ръчка
			Задвижване	секторно
			Т макс. °C	170 °C

Dn	Pn	резба/g (npt)	L	H	J	тегло (kg)
8	63	G 1/4"	55,3	57	106	0,3
10	63	G 3/8"	55,3	57	106	0,3

**СФЕРИЧЕН КРАН НЕРЪЖДАЕМ РЕЗБОВИ ОТ
2 ЧАСТИ • DIN PN 63**

Материал неръжд. ст. 1.4408; AISI 316

Налягане PN 63

Размер 1/4" - 2"

Dn	Pn	резба/г (npt)	L	H	J	тегло (kg)
15	63	G 1/2"	64,7	60	106	0,3
20	63	G 3/4"	73,4	68	124	0,5
25	63	G 1"	84,8	77	153	0,8
32	63	G 1 1/4"	99,5	82	153	1,2
40	63	G 1 1/2"	112,7	98	194	1,8
50	63	G 2"	129	105	194	2,8