

СФЕРИЧЕН КРАН НЕРЪЖДАЕМ РЕЗБОВИ ОТ 3 ЧАСТИ
• DIN PN 16

Материал неръжд. ст. 1.4408; AISI 316
Налягане PN 16
Размер 3" - 4"

ТЕХНИЧЕСКО ОПИСАНИЕ

Сферичните кранове се използват главно като спирателни елементи в системи за пренос на флуиди, където се изисква висока пропускливост.

- Задейства се чрез завъртане на 90°.
- Пълна проходимост.
- Тяло от три части свързани чрез болтово съединение.
- Шпиндел - осигурен против избиване.
- Присъединяване резбово - NPT

РАБОТЕН ФЛУИД / СРЕДА

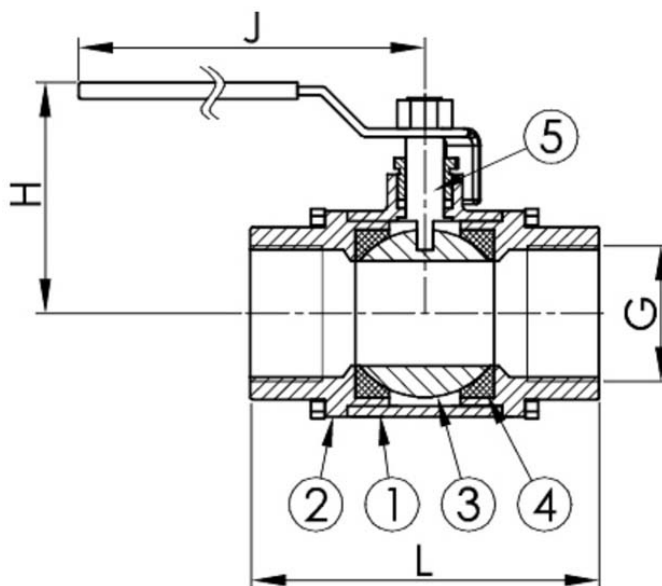
- Вода, пара, корозивни флуиди, горива, смазочни и хидравлични масла, петрол, въздух, газ, невъзпламеними хидравлични флуиди.
- Питателна вода за котли, кондензат.
- Морска вода.

ИЗПЪЛНЕНИЕ

- Различни материали по поръчка.

ОПЦИИ

- Разтоварващ отвор на сферата



No.	детайли	материали	спецификация	
			Стандарт	
1	Тяло	неръждаема ст. 1.4408 (AISI316)	Стандарт	DIN 3202 F1
2	Капак	неръждаема ст. 1.4408 (AISI316)	Стандарт на резбата	ISO 228-1. BSPP
3	Сфера	неръждаема ст. 1.4408 (AISI316)	Строителна дължина	EN 558, серия 1
4	Седло	тефлон/PTFE	Изпълнение	прав
5	Шпиндел	неръждаема ст. 1.4408 (AISI316)	Присъединяване	резбово
			Управление	с ръчка
			Задвижване	секторно
			Т макс. °C	170 °C

Dn	Pn	резба/bsp	L	H	J	тегло (kg)
80	16	G 3"	205	155	257	11
100	16	G 4"	240	183	285	18