

# СФЕРИЧЕН КРАН НЕРЪЖДАЕМ РЕЗБОВИ ОТ 3 ЧАСТИ <br>• DIN PN 25

Материал неръжд. ст. 1.4408; AISI 316

Налягане PN 25

Размер 1 1/4" - 2 1/2"

## ТЕХНИЧЕСКО ОПИСАНИЕ

Сферичните кранове се използват главно като спирателни елементи в системи за пренос на флуиди, където се изисква висока пропускливост.

- Задейства се чрез завъртане на 90°.
- Пълна проходимост.
- Тяло от три части свързани чрез болтово съединение.
- Шпиндел - осигурен против избиване.
- Присъединяване резбово - NPT

## РАБОТЕН ФЛУИД / СРЕДА

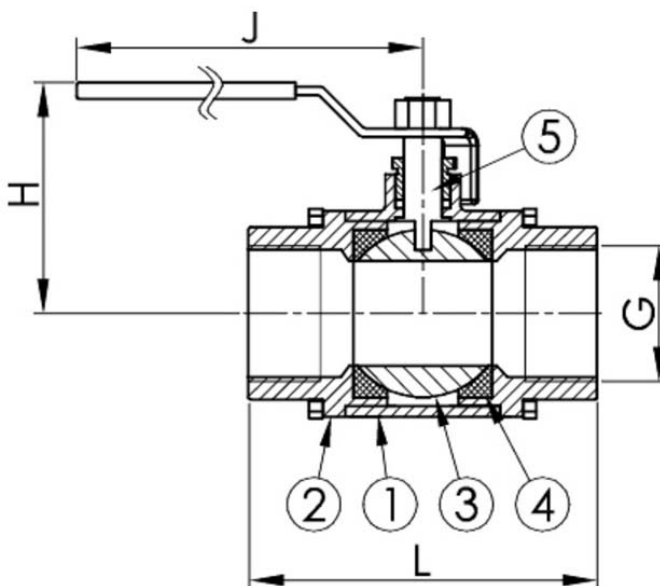
- Вода, пара, корозивни флуиди, горива, смазочни и хидравлични масла, петрол, въздух, газ, невъзпламеними хидравлични флуиди.
- Питателна вода за котли, кондензат.
- Морска вода.

## ИЗПЪЛНЕНИЕ

- Различни материали по поръчка.

## ОПЦИИ

- Разтоварващ отвор на сферата



No.	детайли	материали	спецификация	
			Стандарт	
1	Тяло	неръждаема ст. 1.4408 (AISI316)	Стандарт	DIN 3202 F1
2	Капак	неръждаема ст. 1.4408 (AISI316)	Стандарт на резбата	ISO 228-1. BSPP
3	Сфера	неръждаема ст. 1.4408 (AISI316)	Строителна дължина	EN 558, серия 1
4	Седло	тефлон/PTFE	Изпълнение	прав
5	Шпиндел	неръждаема ст. 1.4408 (AISI316)	Присъединяване	резбово
			Управление	с ръчка
			Задвижване	секторно
			Т макс. °C	170 °C

Dn	Pn	резба/bsp	L	H	J	тегло (kg)
32	25	G 1 1/4"	110	83	155	1,8
40	25	G 1 1/2"	120	98	192	2,5

**СФЕРИЧЕН КРАН НЕРЪЖДАЕМ РЕЗБОВИ ОТ  
3 ЧАСТИ • DIN PN 25**

Материал неръжд. ст. 1.4408; AISI 316

Налягане PN 25

Размер 1 1/4" - 2 1/2"

<b>Dn</b>	<b>Pn</b>	<b>резба/bsp</b>	<b>L</b>	<b>H</b>	<b>J</b>	<b>тегло (kg)</b>
50	25	G 2"	140	105	192	3,7
65	25	G 2 1/2"	185	148	257	8,1