

СФЕРИЧЕН КРАН НЕРЪЖДАЕМ ТРИПЪТЕН ФЛАНЦЕВИ
• DIN PN 16

Материал неръжд. ст. 1.4408; AISI 316
Налягане PN 16
Размер DN 25 - 100

ТЕХНИЧЕСКО ОПИСАНИЕ

Трипътен сферичен кран със схема на проходимост L или T. Пълна проходимост.

- Задейства се чрез завъртане на 90°.
- Пълна проходимост.
- Тяло и капаци свързани чрез резбово съединение.
- Присъединяване - фланцево

РАБОТЕН ФЛУИД / СРЕДА

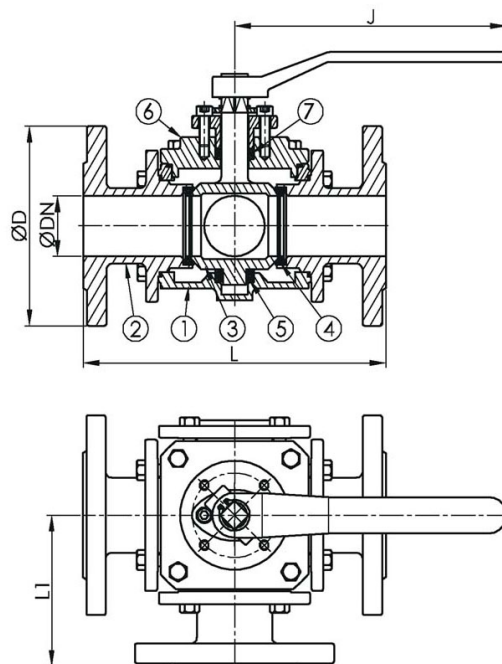
- Вода, пара, корозивни флуиди, горива, смазочни и хидравлични масла, петрол, въздух, газ, невъзпламеними хидравлични флуиди.
- Питателна вода за котли, кондензат.
- Морска вода.

ИЗПЪЛНЕНИЕ

- Различни материали по поръчка.

ОПЦИИ

- Схема на проходимост L или T.



Port Type	1	2	3	4
L				
T				

No.	детайли	материали	спецификация	
			Стандарт	DIN 3202 F1
1	Тяло	неръжд. ст. 1.4408 (AISI 316)	Присъединяване	EN 1092-2
2	Капак	неръжд. ст. 1.4408 (AISI 316)	Строителна дължина	EN 558, серия 1
3	Сфера	неръжд. ст. 1.4408 (AISI 316)	Изпълнение	прав
4	Седло	тефлон/PTFE	Присъединяване	фланцево
5	Лагеруване / шпиндел	тефлон/PTFE	Управление	с ръчка
6	Горен капак	неръжд. ст. 1.4408 (AISI 316)	Задвижване	секторно
7	Уплътнение на шпиндела	тефлон/PTFE	T макс. °C	180 °C

**СФЕРИЧЕН КРАН НЕРЪЖДАЕМ ТРИПЪТЕН
ФЛАНЦЕВИ • DIN PN 16**

Материал неръжд. ст. 1.4408; AISI 316

Налягане PN 16

Размер DN 25 - 100

схема-I									
Dn	Pn	фланци/pn	L	D	P	N x d	H	J	тегло (kg)
25	16	16	225	115	85	4 x 14	112,5	170	10
40	16	16	242	150	110	4 x 18	121	172	15
50	16	16	250	165	125	4 x 18	125	225	22
65	16	16	285	185	145	8 x 18*	142,5	225	30
80	16	16	297	200	160	8 x 18	148,5	335	43
100	16	16	339	220	180	8 x 18	169,5	335	59
DN65 - n x d - 4 x 18									