

СФЕРИЧЕН КРАН НЕРЪЖДАЕМ ЗА ЗАВАРКА (SW) ОТ 3 ЧАСТИ
• DIN PN 25

Материал неръжд. ст. 1.4408; AISI 316
 Налягане PN 25
 Размер DN 32 - 50

ТЕХНИЧЕСКО ОПИСАНИЕ

Сферичните кранове се използват главно като спирателни елементи в системи за пренос на флуиди, където се изисква висока пропускливост.

- Задейства се чрез завъртане на 90°.
- Пълна проходимост.
- Тяло от три части свързани помежду си чрез болтово съединение.
- Шпиндел - антистатичен.

РАБОТЕН ФЛУИД / СРЕДА

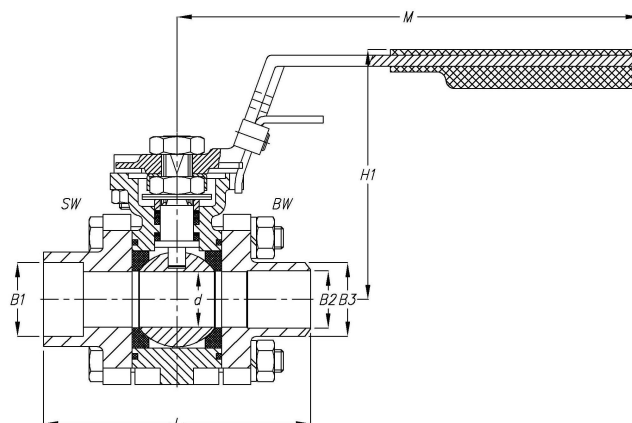
- Вода, пара, корозивни флуиди, горива, смазочни и хидравлични масла, петрол, въздух, газ, невъзпламеними хидравлични флуиди.
- Питателна вода за котли, кондензат.
- Морска вода.

ИЗПЪЛНЕНИЕ

- Различни материали по поръчка.

ОПЦИИ

- Краища за присъединяване на челна заварка (Butt Weld).
- Краища за присъединяване на сварна муфа (Socket Weld).



детайли		материали		спецификация	
Тяло	неръждаема ст. 1.4301 (AISI304)	Стандарт	DIN 3202 F1	Присъединяване	EN 1092-2
Капак	неръждаема ст. 1.4301 (AISI304)	Строителна дължина	EN 558, серия 1	Изпълнение	прав
Сфера	неръждаема ст. 1.4301 (AISI304)	Присъединяване	сварна муфа DIN3239-2	Управление	с ръчка
Седло	тефлон/PTFE	Задвижване	секторно 90°	Т макс. °C	170 °C
Шпиндел	неръждаема ст. 1.4408 (AISI316)				

СФЕРИЧЕН КРАН НЕРЪЖДАЕМ ЗА ЗАВАРКА (SW) ОТ 3 ЧАСТИ • DIN PN 25

Материал неръжд. ст. 1.4408; AISI 316

Налягане PN 25

Размер DN 32 - 50

Dn		D	H	F	H1	L	челна заварка редуц. проход		челна заварка пълен проход		сварна муфа		M	
редуц. проход	пълен проход	[mm]					B3 [mm]	B2 [mm]	B3 [mm]	B2 [mm]	редуц. проход b1 [mm]	пълен проход b1 [mm]	[mm]	[kg]
1 ½"	1 ¼"	31,8	61	22	110	118	48,3	40,9	42,2	35,1	49	43	205	3,2
2"	1 ½"	38,1	65	22	115	130	60,3	52,5	48,3	40,9	61,1	49	205	4,2
2 ½"	2"	50,8	80	25	130	142	76,1	68,9	60,3	52,5	77,1	61,1	205	6,3

макс. работно налягане (bar) / °c			
Dn	100°c	150°c	180°c
32 - 50	40	20	5