

СФЕРИЧЕН КРАН СТОМАНЕН ФЛАНЦЕВИ ОТ 3 ЧАСТИ
• DIN PN 25

Материал ст. 1.0619; DIN GS-C25

Налягане PN 25

Размер DN 15 - 100

ТЕХНИЧЕСКО ОПИСАНИЕ

Сферичните кранове се използват главно като спирателни елементи в системи за пренос на флуиди, където се изисква висока пропускливост.

- Задейства се чрез завъртане на 90°.
- Пълна проходимост.
- Тяло от три части свързани помежду си чрез болтово съединение.
- Фланец за привод ISO 5211.
- Шпиндел - антистатичен.

РАБОТЕН ФЛУИД / СРЕДА

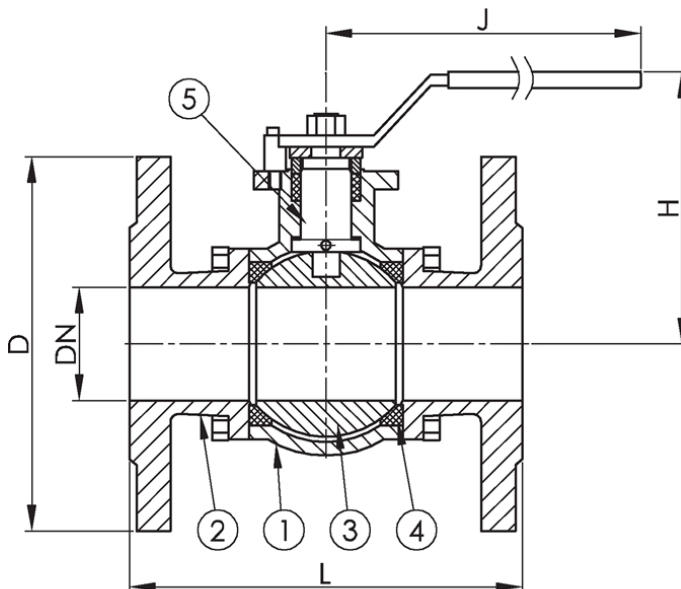
- Вода, пара, горива, смазочни и хидравлични масла, петрол, въздух, газ, невъзпламеними хидравлични флуиди.
- Питателна вода за котли, кондензат.
- Морска вода.

ИЗПЪЛНЕНИЕ

- Различни материали по поръчка

ОПЦИИ

- Разтоварващ отвор на сферата.



No.	детайли	материали	спецификация	
			Стандарт	
1	Тяло	въглеродна ст. 1.0619; DIN GS-C25;	Стандарт	DIN 3202 F1
2	Капак	неръждаема ст. 1.4408 (AISI316)	Присъединяване	EN 1092-2
3	Сфера	неръждаема ст. 1.4408 (AISI316)	Строителна дължина	EN 558, серия 1
4	Седло	тефлон/PTFE	Изпълнение	прав
5	Шпиндел	неръждаема ст. 1.4408 (AISI316)	Присъединяване	фланцево
			Управление	с ръчка
			Задвижване	секторно
			Т макс. °C	170 °C

Dn	Pn	фланци/pn	L	D	øp	N x d	H	J	тегло (kg)
15	40	25	130	95	65	4 x 14	78	138	2,2
20	40	25	150	105	75	4 x 14	84	138	2,9

СФЕРИЧЕН КРАН СТОМАНЕН ФЛАНЦЕВИ ОТ 3 ЧАСТИ • DIN PN 25

Материал ст. 1.0619; DIN GS-C25

Налягане PN 25

Размер DN 15 - 100

Dn	Pn	фланци/pn	L	D	Øp	N x d	H	J	тегло (kg)
25	40	25	160	115	85	4 x 14	89	168	3,7
32	40	25	180	140	100	4 x 18	97	168	5,6
40	40	25	200	150	110	4 x 18	114	230	7,3
50	40	25	230	165	125	4 x 18	121	230	9,3
65	40	25	290	185	145	4 x 18	178	290	16
80	40	25	310	200	160	8 x 18	185	290	21
100	40	25	350	220	180	8 x 18	183	285	36

Забележка: Размерите в колона ØP, да се считат съответно за диаметри на болтовата окръжност, тъй като последните не са посочени в чертежа.