

СФЕРИЧЕН КРАН СТОМАНЕН МЕЖДУФЛАНЦЕВИ (WAFER) • DIN PN 16

Материал ст. 1.0619; DIN GS-C25

Налягане PN 16

Размер DN-65-100

ТЕХНИЧЕСКО ОПИСАНИЕ

Сферичните кранове се използват главно като спирателни елементи в системи за пренос на флуиди, където се изисква висока пропускливост.

- Конструкция - съгласно EN 12516
- Задейства се чрез завъртане на 90°.
- Пълна проходимост.
- Тяло от една част.
- Фланец за привод ISO 5211.
- Шпиндел - антистатичен.

РАБОТЕН ФЛУИД / СРЕДА

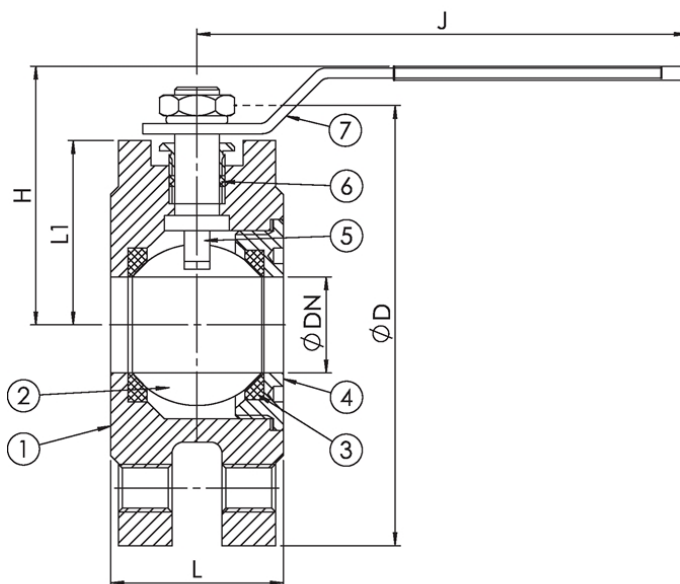
- Вода, пара, смазочни и хидравлични масла, петрол, въздух, газ, невъзпламеними хидравлични флуиди.
- Питателна вода за котли, кондензат.
- Морска вода.

ИЗПЪЛНЕНИЕ

- Различни материали по поръчка

ОПЦИИ

- Разтоварващ отвор на сферата



No.	детайли	материали	спецификация	
			Стандарт	DIN 33571,2 and EN 12516-1
1	Тяло	Въглеродна стомана 1.0619	Присъединяване	EN 1092-2
2	Сфера (разт. отвор)	неръжд. ст. 1.4408 (AISI 316)	Строителна дължина	EN 558, серия 1
3	Седло	тефлон/PTFE	Изпълнение	прав
4	Капак	неръжд. ст. 1.4408 (AISI 316)	Присъединяване	фланцево
5	Шпиндел	неръжд. ст. 1.4401 (AISI 316)	Управление	с ръчка
6	Уплътнение на шпиндела	тефлон/PTFE	Задвижване	секторно
7	Ръкохватка	неръжд. ст. 1.4401 (AISI 316)	T макс. °C	170 °C

Dn	Pn	фланци/pn	L	D	L1	H	J	тегло (kg)
65	16	16	104	185	84,5	148	262	11
80	16	16	118	200	90,6	150	262	14

СФЕРИЧЕН КРАН СТОМАНЕН
МЕЖДУФЛАНЦЕВИ (WAFER) • DIN PN
16

Материал ст. 1.0619; DIN GS-C25

Налягане PN 16

Размер DN-65-100

Dn	Pn	фланци/pn	L	D	L1	H	J	тегло (kg)
100	16	16	148,4	220	108	181,5	500	23