

СФЕРИЧЕН КРАН СТОМАНЕН МЕЖДУФЛАНЦЕВИ (WAFER) • DIN PN 40

Материал ст. 1.0619; DIN GS-C25

Налягане PN 40

Размер DN 15 - 50

ТЕХНИЧЕСКО ОПИСАНИЕ

Сферичните кранове се използват главно като спирателни елементи в системи за пренос на флуиди, където се изисква висока пропускливост.

- Конструкция - съгласно EN 12516
- Задейства се чрез завъртане на 90°.
- Пълна проходимост.
- Тяло от една част.
- Фланец за привод ISO 5211.
- Шпиндел - антистатичен.

РАБОТЕН ФЛУИД / СРЕДА

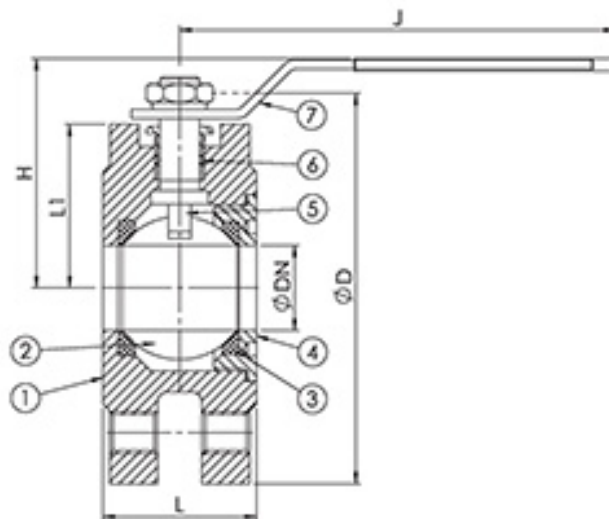
- Вода, пара, смазочни и хидравлични масла, петрол, въздух, газ, невъзпламеними хидравлични флуиди.
- Питателна вода за котли, кондензат.
- Морска вода.

ИЗПЪЛНЕНИЕ

- Различни материали по поръчка

ОПЦИИ

- Разтоварващ отвор на сферата



No.	детайли	материали	спецификация	
			Стандарт	DIN 33571,2 and EN 12516-1
1	Тяло	Въглеродна стомана 1.0619	Присъединяване	EN 1092-2
2	Сфера (разт. отвор)	неръжд. ст. 1.4408 (AISI 316)	Строителна дължина	EN 558, серия 1
3	Седло	тефлон/PTFE	Изпълнение	прав
4	Капак	неръжд. ст. 1.4408 (AISI 316)	Присъединяване	фланцево
5	Шпиндел	неръжд. ст. 1.4401 (AISI 316)	Управление	с ръчка
6	Уплътнение на шпиндела	тефлон/PTFE	Задвижване	секторно
7	Ръкохватка	неръжд. ст. 1.4401 (AISI 316)	T макс. °C	170 °C

Dn	Pn	фланци/pn	L	D	L1	H	J	тегло (kg)
15	40	40	34,5	95	34	73	150	1,3
20	40	40	38,5	105	39	80,5	150	1,8

**СФЕРИЧЕН КРАН СТОМАНЕН
МЕЖДУФЛАНЦЕВИ (WAFER) • DIN PN
40**

Материал ст. 1.0619; DIN GS-C25

Налягане PN 40

Размер DN 15 - 50

Dn	Pn	фланци/pn	L	D	L1	H	J	тегло (kg)
25	40	40	44,5	115	45,5	89	155	2,3
32	40	40	54	140	51,3	97,5	173	3,6
40	40	40	62	150	57	104,5	215	4,5
50	40	40	80	165	62	112	215	6,7