

# СФЕРИЧЕН КРАН СТОМАНЕН РЕЗБОВИ ОТ 3 ЧАСТИ <br>• DIN PN 16

Материал ст. 1.0619; DIN GS-C25

Налягане PN 16

Размер G 3" - 4"

## ТЕХНИЧЕСКО ОПИСАНИЕ

Сферичните кранове се използват главно като спирателни елементи в системи за пренос на флуиди, където се изисква висока пропускливост.

- Задейства се чрез завъртане на 90°.
- Пълна проходимост.
- Тяло от три части свързани помежду си чрез болтово съединение.
- Фланец за привод ISO 5211.
- Шпиндел - антистатичен.

## РАБОТЕН ФЛУИД / СРЕДА

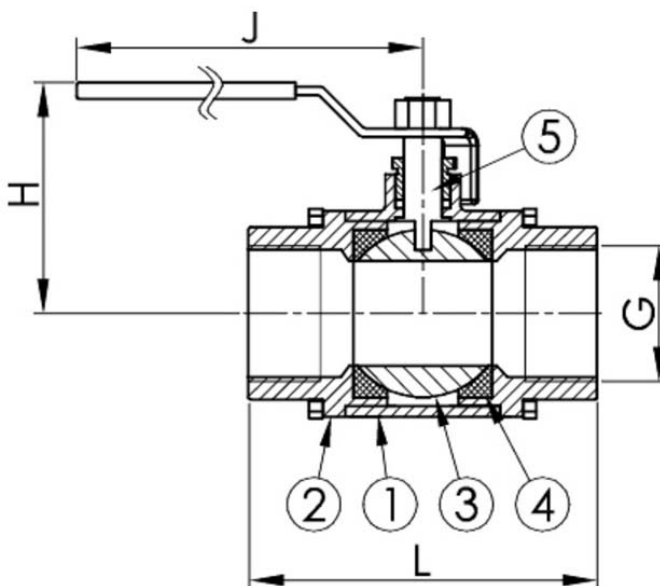
- Вода, пара, горива, смазочни и хидравлични масла, петрол, въздух, газ, невъзпламеними хидравлични флуиди.
- Питателна вода за котли, кондензат.
- Морска вода.

## ИЗПЪЛНЕНИЕ

- Различни материали по поръчка

## ОПЦИИ

- Разтоварващ отвор на сферата.



No.	детайли	материали	спецификация	
			Стандарт	
1	Тяло	въглеродна стомана 1.0619; DIN GS-C25;	Стандарт	DIN 3202 F1
2	Капак	неръждаема ст. 1.4408 (AISI316)	Присъединяване Стандарт	ISO 228-1. BSPP
3	Сфера	неръждаема ст. 1.4408 (AISI316)	Строителна дължина	EN 558, серия 1
4	Седло	тефлон/PTFE	Изпълнение	прав
5	Шпиндел	неръждаема ст. 1.4408 (AISI316)	Присъединяване	резбово/F (женска)
			Управление	с ръчка
			Задвижване	секторно
			Т макс. °C	170 °C

Dn	Pn	резба / g" bsp	L	H	J	тегло (kg)
80	16	G 3"	205	155	257	11
100	16	G 4"	240	183	285	18