

СФЕРИЧЕН КРАН СТОМАНЕН РЕЗБОВИ ОТ 3 ЧАСТИ
• DIN PN 40

Материал ст. 1.0619; DIN GS-C25

Налягане PN 40

Размер G 1/2" - 1"

ТЕХНИЧЕСКО ОПИСАНИЕ

Сферичните кранове се използват главно като спирателни елементи в системи за пренос на флуиди, където се изисква висока пропускливост.

- Задейства се чрез завъртане на 90°.
- Пълна проходимост.
- Тяло от три части свързани помежду си чрез болтово съединение.
- Фланец за привод ISO 5211.
- Шпиндел - антистатичен.

РАБОТЕН ФЛУИД / СРЕДА

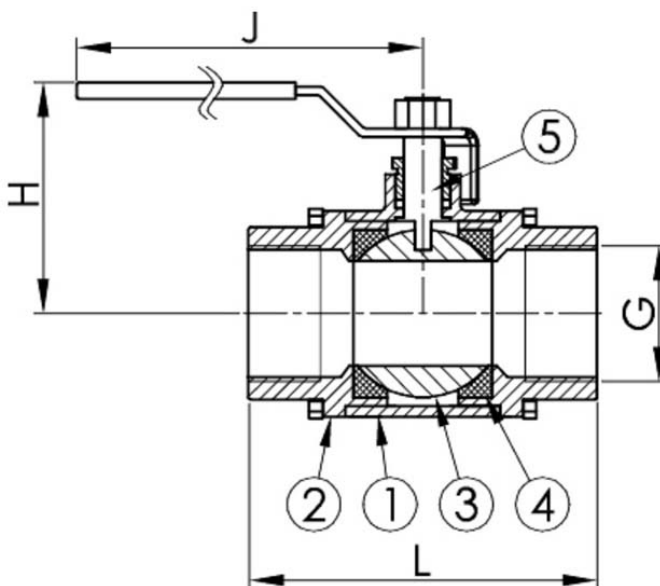
- Вода, пара, горива, смазочни и хидравлични масла, петрол, въздух, газ, невъзпламеними хидравлични флуиди.
- Питателна вода за котли, кондензат.
- Морска вода.

ИЗПЪЛНЕНИЕ

- Различни материали по поръчка

ОПЦИИ

- Разтоварващ отвор на сферата.



No.	детайли	материали	спецификация	
			Стандарт	
1	Тяло	въглеродна стомана 1.0619; DIN GS-C25;	DIN 3202 F1	
2	Капак	неръждаема ст. 1.4408 (AISI316)	Присъединяване Стандарт	ISO 228-1. BSPP
3	Сфера	неръждаема ст. 1.4408 (AISI316)	Строителна дължина	EN 558, серия 1
4	Седло	тефлон/PTFE	Изпълнение	прав
5	Шпиндел	неръждаема ст. 1.4408 (AISI316)	Присъединяване	резбово/F (женска)
			Управление	с ръчка
			Задвижване	секторно
			Т макс. °C	170 °C

Dn	Pn	резба / g" bsp	L	H	J	тегло (kg)
15	40	G 1/2"	75	64	121	0,7
20	40	G 3/4"	80	70	121	0,8

**СФЕРИЧЕН КРАН СТОМАНЕН РЕЗБОВИ ОТ 3
ЧАСТИ
• DIN PN 40**

Материал ст. 1.0619; DIN GS-C25

Налягане PN 40

Размер G 1/2" - 1"

Dn	Pn	резба / g" bsp	L	H	J	тегло (kg)
25	40	G 1"	90	75	155	1,1