

ШИБЪР БРОНЗОВ DIN 3352 T12

Материал бронз CC491K (RG5)

Налягане PN 16

Размер DN 8 - 80

ТЕХНИЧЕСКО ОПИСАНИЕ

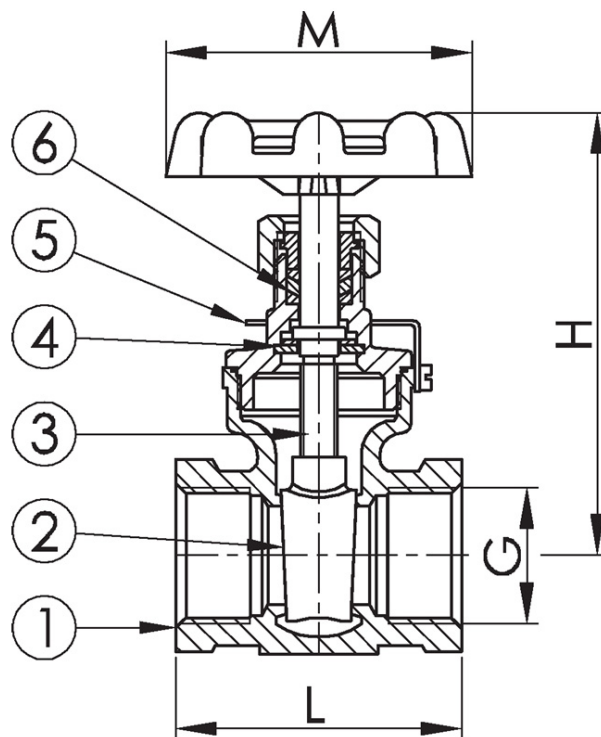
Шибърните кранове (клинкети) се използват като спирателни елементи в приложения и системи за пренос на течности и пара. Задвижване ръчно с маховик. Потопяем шпиндел.

РАБОТЕН ФЛУИД / СРЕДА

Вода, термично масло, горива, смазочни и горими хидравлични масла, петрол, морска вода.

ОПЦИИ

Различни материали при запитване



| No. | детайли | материали | спецификация | |
|-----|----------------------|-------------------------|------------------------|-------------------|
| | | | Строителен стандарт: | DIN |
| 1 | Тяло | бронз CC491K (RG5) | Капак присъединяване : | резбово, осигурен |
| 2 | Клин | бронз CC491K (RG5) | изпълнение: | прав |
| 3 | Шпиндел | месинг CW710R (SoMs59) | Присъединяване: | резба |
| 4 | Капак | бронз CC491K (RG5) | Управление: | маховик |
| 5 | Осигурителна планка | поцинкована стомана | Задвижване: | многооборотно |
| 6 | Уплътнение на капака | гума/стъкло тефлон PTFE | | |

| Dn | Pn | присъединяване | L | H | M | тегло (kg) |
|--------|----|--------------------|-----|-----|-----|------------|
| 1/2" | 16 | Резба FF / G1/2" | 55 | 85 | 60 | 0.4 |
| 3/4" | 16 | Резба FF / G3/4" | 60 | 105 | 70 | 0.5 |
| 1" | 16 | Резба FF / G1" | 68 | 115 | 70 | 0.8 |
| 1 1/4" | 16 | Резба FF / G1 1/4" | 76 | 130 | 80 | 1.1 |
| 1 1/2" | 16 | Резба FF / G1 1/2" | 76 | 150 | 90 | 1.6 |
| 2" | 16 | Резба FF / G2" | 93 | 180 | 110 | 2.4 |
| 2 1/2" | 16 | Резба FF / G2 1/2" | 110 | 220 | 150 | 3.9 |

ШИБЪР БРОНЗОВ DIN 3352 T12

Материал бронз СС491К (RG5)

Налягане PN 16

Размер DN 8 - 80

| Dn | Pn | присъединяване | L | H | M | тегло (kg) |
|--------------------------|----|----------------|---|---|---|------------|
| Всички размери са в [mm] | | | | | | |