

ШИБЪР ЧУГУНЕН ФЛАНЦЕВИ С ПОТОПЯЕМ ШПИНДЕЛ, С ИНДИКАТОР DIN 3202 F4, PN 10

Материал сив чугун EN-JL1040 (GG25)
 Налягане PN 10
 Размер DN 40 - 300

ТЕХНИЧЕСКО ОПИСАНИЕ

Шибърите (клинкетите), представляват спирателна арматура и намират широко приложение в индустрията и корабостроенето.

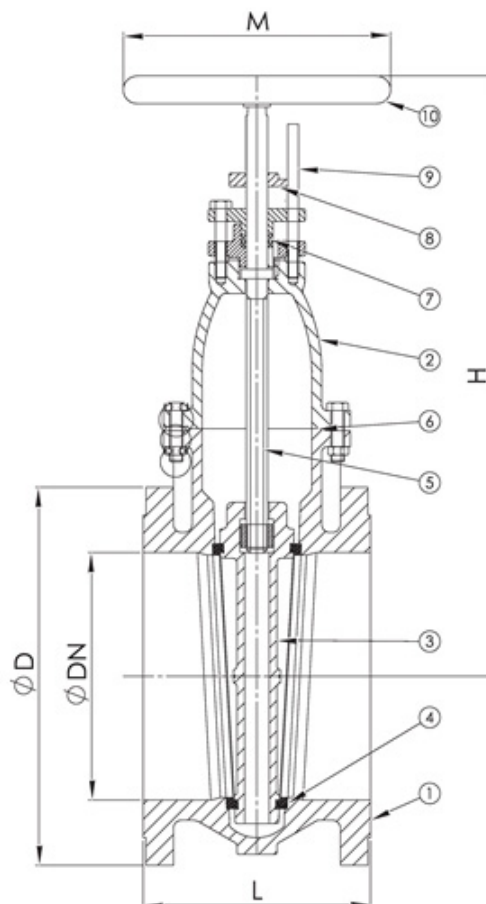
Влагат се предимно във системи преняящо предимно вода или други течни флуиди, включително горива и токсични продукти, морска вода и хидравлични масла.

РАБОТЕН ФЛУИД / СРЕДА

Вода, горива, смазочни и хидравлични масла, морска вода и др.

ОПЦИИ

Различни материали на корпуса и вътрешните части.



No.	детайли	материали	спецификация	
			Стандарт	DIN
1	Тяло	сив чугун EN-JL1040 (GG25)	Стандарт	DIN
2	Капак	сив чугун EN-JL1040 (GG25)	Присъединяване	EN 1092-1 / B1
3	Клин	сив чугун EN-JL1040 (GG25)	Строителна дължина	EN 558, серия 14 (F4)
4	Седло	бронз CC491K (RG5)	Присъед. на капака	болтово
5	Шпиндел	месинг CW614N (Ms58)	Изпълнение	прав
6	Гарнитура	гума-армирана	Присъединяване	фланцево
7	Салник	тефлон/PTFE	Управление	ръчно с колело
8	Индикатор	бронз CC491K (RG5)	Задвижване	многооборотно
9	Водач на индикатора	стомана 1.0037 (St37)	Шпиндел	потопяем
10	Ръчно колело	сив чугун EN-JL1040 (GG25)	Дренажна тапа	Стандартна
			T макс. °C при 16 Bar	120 °C
			T макс. °C при 13 Bar	150 °C

ШИБЪР ЧУГУНЕН ФЛАНЦЕВИ С ПОТОПЯЕМ ШПИНДЕЛ, С ИНДИКАТОР DIN 3202 F4, PN 10

Материал сив чугун EN-JL1040 (GG25)

Налягане PN 10

Размер DN 40 - 300

Dn	Pn	фланци/pn	L	D	Øp	H	N x d	M	тегло (kg)
40	PN 10	PN 10	140	150	110	255	4 x 18	125	10
50	PN 10	PN 10	150	165	125	270	4 x 18	150	12
65	PN 10	PN 10	170	185	145	323	4 x 18	175	17
80	PN 10	PN 10	180	200	160	355	8 x 18	175	22
100	PN 10	PN 10	190	220	180	405	8 x 18	200	27
125	PN 10	PN 10	200	250	210	460	8 x 18	200	33
150	PN 10	PN 10	210	285	240	518	8 x 22	225	43
200	PN 6	PN 10	230	340	295	608	8 x 22	225	65
250	PN 6	PN 10	250	395	350	708	12 x 22	250	100
300	PN 6	PN 10	270	445	400	818	12 x 22	300	142

Забележка: Размерите в колона ØP, да се считат съответно за диаметри на болтовата окръжност, тъй като последните не са посочени в чертежа.