

ШИБЪР ЧУГУНЕН С ПОТОПЯЕМ ШПИНДЕЛ И ИНДИКАТОР ЗА ПОЛОЖЕНИЕ F4 DIN EN 1171 (DIN 3352 T2)

Материал сив чугун EN-JL1040; DIN GG25
 Налягане PN 6-10-16
 Размер DN-40-700

ТЕХНИЧЕСКО ОПИСАНИЕ

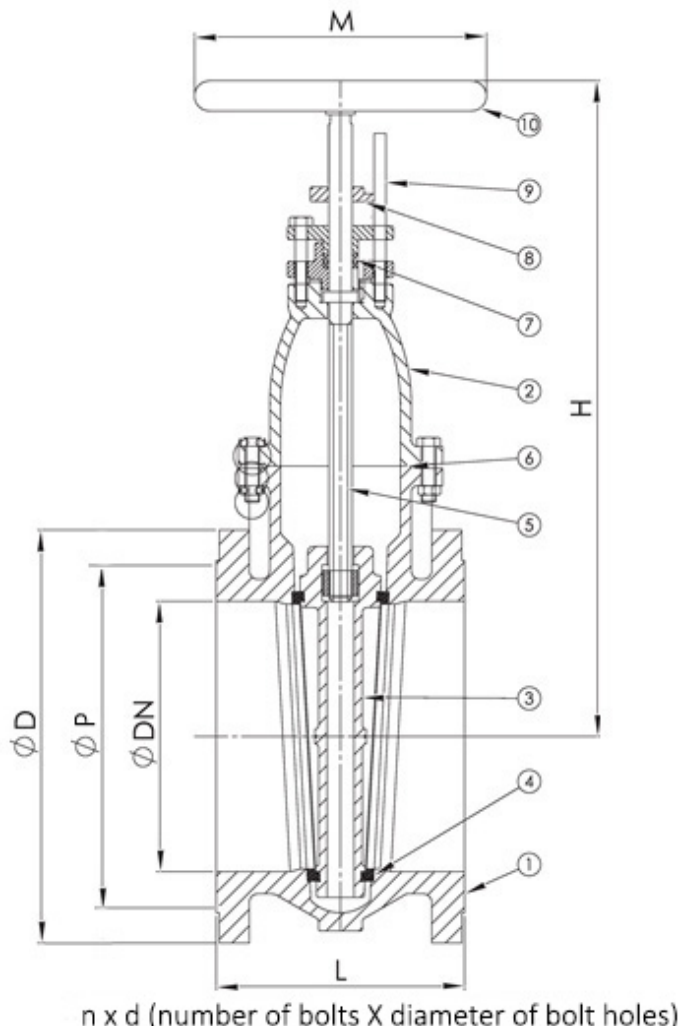
Шибърите (клинетите) от лят чугун, представляват спирателна арматура и намират широко приложение в промишлеността, индустрията и корабостроенето. Влагат се предимно в системи преняящи вода или други течни флуиди, включително горива, токсични продукти, морска вода и хидравлични масла.

РАБОТЕН ФЛУИД / СРЕДА

Вода, горива, смазочни и хидравлични масла, морска вода и др.

ОПЦИИ

Различни материали на вътрешните части (trim) и уплътненията.



No.	детайли	материали	спецификация		
			Стандарт:	EN 1171 (DIN 3352 T2)	
1	Тяло	сив чугун EN-JL1040 (GG25)	Присъединяване:	фланцево EN 1092-2	
2	Капак	сив чугун EN-JL1040 (GG25)	Строителна дължина:	DIN F4, EN 558, серия 14	
3	Клин	сив чугун EN-JL1040 (GG25)	Присъединяване на капака:	болтово	
4	Седло	месинг CC491K	Изпълнение:	прав	
5	Шпиндел	месинг CuZn39Pb3 (CW614N)	Управление:	маховик	
6	Уплътнение на капака	гума армирана NBR	Задвижване:	многооборотно	
7	Салников уплътнител	PTFE	МАКСИМАЛНО РАБОТНО НАЛЯГАНЕ (BAR) ПРИ ТЕМПЕРАТУРА °C		
8	Маховик	сив чугун EN-JL1040 (GG25)	DN	ПАРА И ТОПЛА ВОДА	ДРУГИ ФЛУИДИ
			DN 40 ÷ DN 300	8 bar - 150°C	10 bar - 120°C
			DN 350 ÷ DN 500	2 bar - 150°C	6 bar - 120°C
			DN 600	--	2.5 bar - 120°C

ШИБЪР ЧУГУНЕН С ПОТОПЯЕМ ШПИНДЕЛ И ИНДИКАТОР ЗА ПОЛОЖЕНИЕ F4 DIN EN 1171 (DIN 3352 T2)

Материал сив чугун EN-JL1040; DIN GG25

Налягане PN 6-10-16

Размер DN-40-700

Dn	Pn	фланци/pn	H	L	ød			øp*			N x d			ø m	(kg)
					Pn6	Pn10	Pn16	Pn6	Pn10	Pn16	Pn6	Pn10	Pn16		
40	10	6/10/16	255	140	130	150	150	100	110	110	4x14	4x18	4x18	125	10
50	10	6/10/16	270	150	140	165	165	110	125	125	4x14	4x18	4x18	150	12
65	10	6/10/16	323	170	160	185	185	130	145	145	4x14	4x18	4x18	175	17
80	10	6/10/16	355	180	190	200	200	150	160	160	4x18	8x18	8x18	175	22
100	10	6/10/16	405	190	210	220	220	170	180	180	4x18	8x18	8x18	200	27
125	10	6/10/16	460	200	240	250	250	200	210	210	8x18	8x18	8x18	200	33
150	10	6/10/16	518	210	265	285	285	225	240	240	8x18	8x22	8x22	225	43
200	6	6/10/16	608	230	320	340	340	280	295	295	8x18	8x22	12x22	225	65
250	6	6/10/16	708	250	375	395	405	335	350	355	12x18	12x22	12x26	250	100
300	6	6/10/16	818	270	440	445	460	395	400	410	12x22	12x22	12x26	300	142
350	4	10	997	290		505			460			16x22		400	207
400	4	10	1087	310		565			515			16x26		400	246
500	4	10	1308	350		670			620			20x26		500	416
600	2.5	10	1493	390		780			725			20x30		500	624
700	2.5	10	1780	430		895			840			24x30		600	870

Забележка: Размерите в колона ØP, да се считат съответно за диаметри на болтовата окръжност, тъй като последните не са посочени в чертежа.