

# ШИБЪР ЧУГУНЕН С ПОТОПЯЕМ ШПИНДЕЛ JIS 16K

Материал сив чугун EN-JL1040; DIN GG25

Налягане 16 К

Размер DN 50 - 300

## ТЕХНИЧЕСКИ ХАРАКТЕРИСТИКИ

Чугунен шибърен кран по JIS, с възможност за влагане в системи с работно налягане до 16 bar, фланцево присъединяване съгласно JIS B2220 16K, с потопяем шпиндел.

## РАБОТНИ ФЛУИДИ / СРЕДА

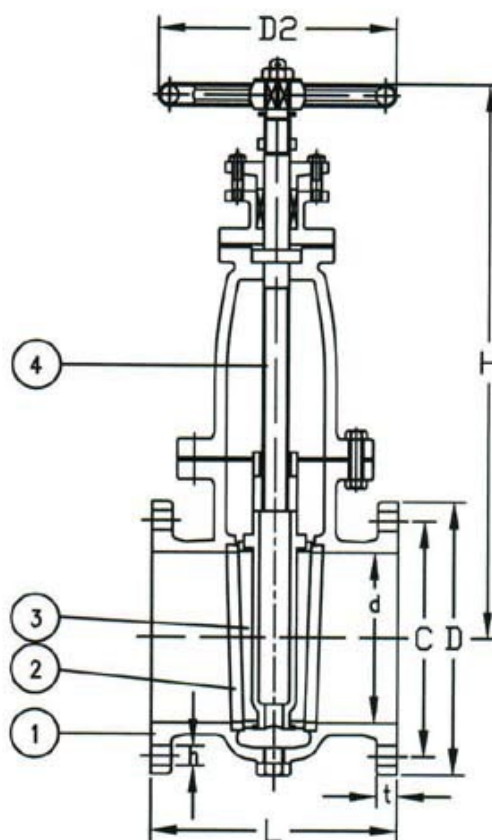
- Вода, пара с налягане до 16 bar, горива, масла, морска вода.

## ТЕХНИЧЕСКИ ПРЕИМУЩЕСТВА

- Индикатор за положение

## Различни материали по поръчка

- Стомана 1.0619 / A 234 WPB



No.	детайли	материали	спецификация	
			Стандарт:	JIS F7400
1	Тяло	сив чугун EN-GJL200 (GG20, FC200)	Присъединяване:	JIS B2239 16K
2	седло	CuSn5Zn5Pb5-C, RG5, CAC406, BC6 (оловен бронз)	Строителна дължина:	JIS F7425 (JIS F7363)
3	Клин	сив чугун EN-GJL200 (GG20, FC200)	Присъединяване на капака:	болтово
4	Шпиндел	CuZn40Pb2, Ms58, C3771BD	Изпълнение:	прав
			Присъединяване:	фланцево
			Управление:	маховик
			Задвижване:	многооборотно
			T макс. при 7 Bar	120 °C
			T макс. при 5 Bar	205 °C

Dn	Pn	фланци / rn	L	D	C	N x d	H	D2	Kg
50	16K	16K	210	155	120	4x19	300	140	19.5

# ШИБЪР ЧУГУНЕН С ПОТОПЯЕМ ШПИНДЕЛ JIS 16K

Материал сив чугун EN-JL1040; DIN GG25

Налягане 16 К

Размер DN 50 - 300

Dn	Pn	фланци / rn	L	D	C	N x d	H	D2	Kg
65	16K	16K	240	175	140	4x19	350	160	28
80	16K	16K	260	185	150	8x19	400	180	35
100	16K	16K	290	210	175	8x19	450	200	50
125	16K	16K	310	250	210	8x23	520	250	70
150	16K	16K	330	280	240	8x23	580	280	100
200	16K	16K	370	330	290	12x23	700	355	150
250	16K	16K	430	400	355	12x25	845	450	250
300	16K	16K	490	445	400	16x25	1010	500	423