

ШИБЪР ЧУГУНЕН ЗА ПИТЕЙНА ВОДА С ГУМИРАН КЛИН F4 DIN EN 1171 (DIN 3352 T2)

Материал сив чугун EN-JL1040; DIN GG25

Налягане PN 10-16

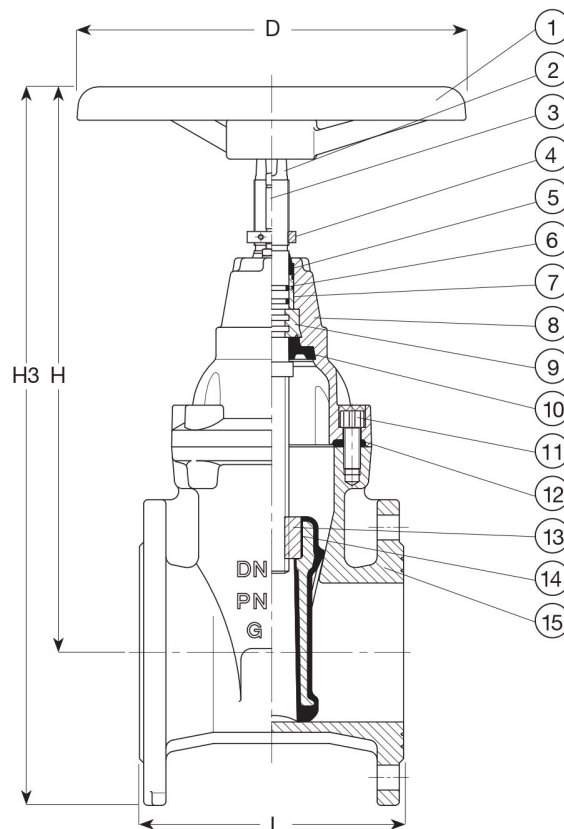
Размер DN 40 - 300

ТЕХНИЧЕСКИ ХАРАКТЕРИСТИКИ

Шибърните кранове с гумиран клин EN558 / 2 серия 14, със строителна дължина F4 са отлично проектирани с оглед на предназначението си. Затварящия елемент (клинът) е напълно вулканизиран с EPDM гума одобрена от АТА. Покритието се характеризира с отлична издръжливост, дължаща се на двойния процес на вулканизация и опростения дизайн на затварящия елемент, както и на качествата на каучука да запазва първоначалната си форма. Уплътнителната система е трикратно обезопасена, което осигурява цялостната защита от корозия и висока надежност на изделието.

РАБОТНА СРЕДА / ФЛУИД

Питейна вода



№.	детайли	материали	спецификация	
1	Маховик	сив чугун, GJL-250 (GG-25)	Стандарт:	EN 1171
2	Шпиндел	неръждаема ст. AISI 316	Стандарт на фланците:	EN 1092-2
3	Щифт	неръждаема ст.	Строителна дължина:	EN 558, серия 14
4	Нивоуказател	месинг	Присъединяване на капака:	болтово
5	Уплътнител	гума NBR	Изпълнение:	прав
6	Уплътнителен пръстен	гума NBR	Присъединяване:	фланцево
7	Лагерна втулка	полиамид	Управление:	ръчно
8	Капак	ковък чугун, GJS-500 (GGG-50)	Задвижване:	многооборотно
9	Втулка	ковък чугун, GJS-500 (GGG-50)	Работна темп. °C	0 - 70 °C
10	Маншет	гума EPDM		
11	Крепеж	неръждаема ст. A2		
12	Уплътнител	гума EPDM		
13	Гайка	месинг		
14	Клин	ковък чугун, вулканизиран EPDM		
15	Тяло	ковък чугун, GJS-500 (GGG-50)		

**ШИБЪР ЧУГУНЕН ЗА ПИТЕЙНА ВОДА С
ГУМИРАН КЛИН F4 DIN EN 1171 (DIN 3352
T2)**

Материал сив чугун EN-JL1040; DIN GG25

Налягане PN 10-16

Размер DN 40 - 300

Dn	Pn	L mm	D	H	H3	Kg
50	10/16	150	180	329	412	13
65	10/16	170	225	355	448	14
80	10/16	180	225	382	482	20
100	10/16	190	280	414	524	27
125	10/16	200	320	461	586	36
150	10/16	210	320	540	683	51
200	10	230	400	490	660	48
200	16	230	400	490	660	48
250	10	250	500	780	980	113
250	16	250	500	780	980	113
300	10	270	500	855	1083	160
300	16	270	500	855	1083	160