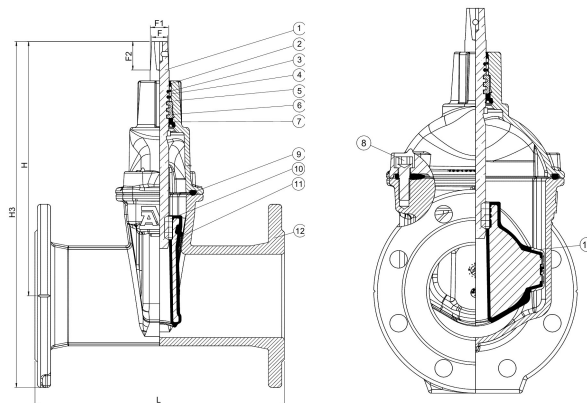


ШИБЪР ЧУГУНЕН ЗА ПИТЕЙНА ВОДА С ГУМИРАН КЛИН F5 DIN EN 1171 (DIN 3352 T2)

Материал сив чугун EN-JL1040; DIN GG25
Налягане PN 10-16
Размер DN 40 - 450

ТЕХНИЧЕСКИ ХАРАКТЕРИСТИКИ

Шибърните кранове с гумиран клин EN558 / 2 серия 15, със строителна дължина F5 са отлично проектирани с оглед на предназначението си. Затварящия елемент (клинът) е напълно вулканизиран с EPDM гума одобрена от АТА. Покритието се характеризира с отлична издръжливост, дължаща се на двойния процес на вулканизация и опростения дизайн на затварящия елемент, както и на качествата на каучука да запазва първоначалната си форма. Уплътнителната система е трикратно обезопасена, което осигурява цялостната защита от корозия и висока надежност на изделието.



РАБОТНА СРЕДА / ФЛУИД

Питейна вода

No.	детайли	материали	спецификация	
			Стандарт:	EN 1172
1	Шпиндел	неръждаема ст. 1.4104 (430F)	Присъединяване:	EN 1092-2
2	Уплътнение	гума NBR	Строителна дължина:	EN 558, серия 15
3	Уплът. Пръстен	гума NBR	Присъединяване на капака:	болтово
4	Втулка	Полиамид	Изпълнение:	прав
5	Капак	ковък чугун GJS-500-7	Присъединяване:	фланцево
6	Шпиндел	месинг DZR CW602N	Управление:	маховик
7	Маншет	гума EPDM	Задвижване:	многооборотно
8	Крепеж	неръждаема ст. A2	Максимална температура °C	0 - 70 °C
9	Уплътнение	гума EPDM		
10	Гайка	месинг DZR CW626N		
11	Клин	ковък чугун, вулканизиран EPDM		
12	Тяло	ковък чугун GJS-500-7		
13	Плъзгач	полиамид		

Dn	Py	L	H	H3	F	F1	F2	Kg
40	10/16	240	200	283	14	16	30	8,3
50	10/16	250	209	292	14	16	30	9,7

**ШИБЪР ЧУГУНЕН ЗА ПИТЕЙНА ВОДА С
ГУМИРАН КЛИН F5 DIN EN 1171 (DIN 3352
T2)**

Материал сив чугун EN-JL1040; DIN GG25

Налягане PN 10-16

Размер DN 40 - 450

Dn	Py	L	H	H3	F	F1	F2	Kg
65	10/16	270	243	336	17	20	34	12
80	10/16	280	282	382	17	20	34	16
100	10/16	300	319	429	19	22	34	18
125	10/16	325	346	471	19	22	34	24
150	10/16	350	403	596	19	22	34	34
200	10	400	490	660	24	28	34	54
200	16	400	490	660	24	28	34	54
250	10	450	664	864	27	31	47	110
250	16	450	664	864	27	31	47	110
300	10	500	740	968	27	31	47	160
300	16	500	740	968	27	31	47	160
350	10	550	947	1207	32	37	55	320
350	16	550	947	1207	32	37	55	320
400	10	600	959	1249	32	37	55	342
400	16	600	959	1249	32	37	55	342
450	10	650	958	1278	32	37	55	360