

# ШИБЪР ФЛАНЦЕВИ ЧУГУНЕН JIS 7363 5K

Материал сив чугун EN-JL1040; DIN GG25

Налягане 5 K

Размер DN 50 - 300

## ТЕХНИЧЕСКИ ХАРАКТЕРИСТИКИ

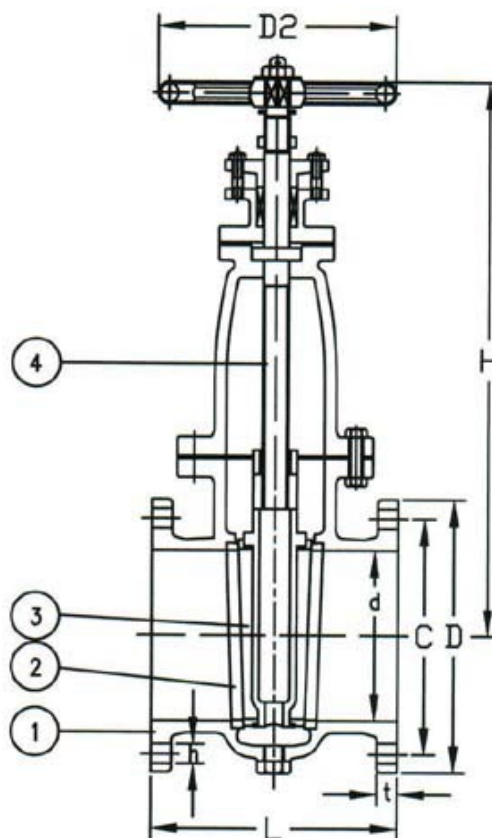
Чугунен шибърен кран по JIS, с възможност за влагане в системи с работно налягане до 5 bar, фланцево присъединяване съгласно JIS B2220 5K, с потопяем шпиндел.

## РАБОТНИ ФЛУИДИ / СРЕДА

- Вода, пара с ниско налягане до 5 bar, горива, масла, морска вода.

## ТЕХНИЧЕСКИ ПРЕИМУЩЕСТВА

- Индикатор за положение



No.	детайли	материали	спецификация	
			Стандарт	
1	Тяло	сив чугун EN-GJL200 (GG20, FC200)	Стандарт	JIS F7400
			Присъединяване	JIS B2239 5K
2	седло	CuSn5Zn5Pb5-C, RG5, CAC406, BC6 (оловен бронз)	Строителна дължина	JIS F7425 (JIS F7363)
			Присъед. на капака	болтово
3	Клин	сив чугун EN-GJL200 (GG20, FC200)	Изпълнение	прав
			Присъединяване	фланцево
4	Шпиндел	CuZn40Pb2, Ms58, C3771BD	Управление	ръчно с колело
			Задвижване	многооборотно
			T макс. °C при 7 Bar	120 °C
			T макс. °C при 5 Bar	205 °C

Dn	Pn	фланци/pn	L	D	C	N x ød	H	D2	тегло (kg)
50	5K	5K	180	130	105	4x15	270	140	13

# ШИБЪР ФЛАНЦЕВИ ЧУГУНЕН JIS 7363 5K

Материал сив чугун EN-JL1040; DIN GG25

Налягане 5 К

Размер DN 50 - 300

Dn	Pn	фланци/pn	L	D	C	N x ød	H	D2	тегло (kg)
65	5K	5K	190	155	130	4x15	295	160	19
80	5K	5K	200	180	145	4x19	325	160	24
100	5K	5K	230	200	165	8x19	360	200	35
125	5K	5K	250	235	200	8x19	450	200	48
150	5K	5K	270	265	230	8x19	500	200	65
200	5K	5K	290	320	260	8x23	620	250	103
250	5K	5K	330	385	280	12x23	730	315	164
300	5K	5K	370	430	345	12x23	845	315	236