

ШИБЪР ФЛАНЦЕВИ ЧУГУНЕН JIS 7364 10K

Материал сив чугун EN-JL1040; DIN GG25

Налягане 10 К

Размер DN 50 - 300

ТЕХНИЧЕСКИ ХАРАКТЕРИСТИКИ

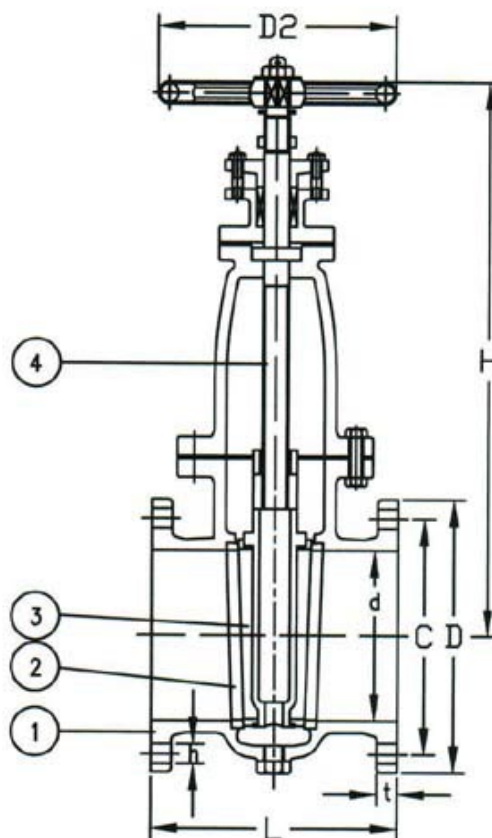
Чугунен шибърен кран по JIS, с възможност за влагане в системи с работно налягане до 10 bar, фланцево присъединяване съгласно JIS B2220 10K, с потопяем шпиндел.

РАБОТНИ ФЛУИДИ / СРЕДА

- Вода, пара с ниско налягане до 10 bar, горива, масла, морска вода.

ТЕХНИЧЕСКИ ПРЕИМУЩЕСТВА

- Индикатор за положение



No.	детайли	материали	спецификация	
			Стандарт	
1	Тяло	сив чугун EN-GJL200 (GG20, FC200)	Стандарт	JIS F7400
			Присъединяване	JIS B2239 5K
2	седло	CuSn5Zn5Pb5-C, RG5, CAC406, BC6 (оловен бронз)	Строителна дължина	JIS F7425 (JIS F7363)
			Присъед. на капака	болтово
3	Клин	сив чугун EN-GJL200 (GG20, FC200)	Изпълнение	прав
			Присъединяване	фланцево
4	Шпиндел	CuZn40Pb2, Ms58, C3771BD	Управление	ръчно с колело
			Задвижване	многооборотно
			T макс. °C при 7 Bar	120 °C
			T макс. °C при 5 Bar	205 °C

Dn	Pn	фланци/рп	L	D	C	N x ød	H	D2	тегло (kg)
50	10K	10K	200	155	120	4x19	270	140	19

ШИБЪР ФЛАНЦЕВИ ЧУГУНЕН JIS 7364 10K

Материал сив чугун EN-JL1040; DIN GG25

Налягане 10 K

Размер DN 50 - 300

Dn	Pn	фланци/рп	L	D	C	N x ød	H	D2	тегло (kg)
65	10K	10K	220	175	140	4x19	295	160	28
80	10K	10K	230	185	150	8x19	325	160	33
100	10K	10K	250	210	175	8x19	360	200	46
125	10K	10K	270	250	210	8x23	450	200	66
150	10K	10K	290	280	240	8x23	500	200	86
200	10K	10K	320	330	290	12x23	560	200	136
250	10K	10K	380	400	355	12x25	620	250	230
300	10K	10K	440	445	400	16x25	730	315	331