

ШИБЪР ФЛАНЦЕВИ ЧУГУНЕН JIS 7369 16K

Материал сив чугун EN-JL1040; DIN GG25

Налягане 16 К

Размер DN 50 - 300

ТЕХНИЧЕСКИ ХАРАКТЕРИСТИКИ

Чугунен шибърен кран по JIS, с възможност за влагане в системи с работно налягане до 16 bar, фланцево присъединяване съгласно JIS B2220 16K, с потопяем шпиндел.

РАБОТНИ ФЛУИДИ / СРЕДА

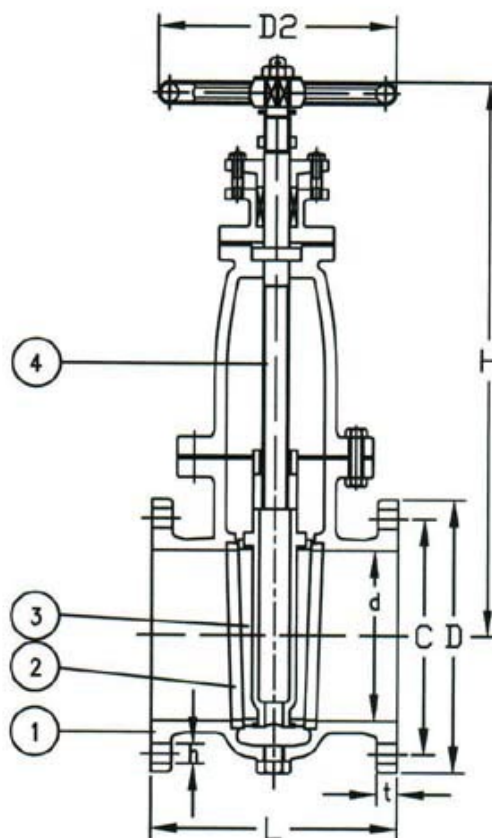
- Вода, пара с налягане до 16 bar, горива, масла, морска вода.

ТЕХНИЧЕСКИ ПРЕИМУЩЕСТВА

- Индикатор за положение

Различни материали по поръчка

- Стомана 1.0619 / A 234 WPB



| No. | детайли | материали | спецификация | |
|-----|---------|---|----------------------|-----------------------|
| | | | Стандарт | |
| 1 | Тяло | сив чугун EN-GJL200 (GG20, FC200) | Стандарт | JIS F7400 |
| 2 | седло | CuSn5Zn5Pb5-C, RG5, CAC406, BC6 (оловен бронз) | Присъединяване | JIS B2239 5K |
| | | | Строителна дължина | JIS F7425 (JIS F7363) |
| 3 | Клин | сив чугун EN-GJL200 (GG20, FC200) | Присъед. на капака | болтово |
| 4 | Шпиндел | CuZn40Pb2, Ms58, C3771BD | Изпълнение | прав |
| | | | Присъединяване | фланцево |
| | | | Управление | ръчно с колело |
| | | | Задвижване | многооборотно |
| | | | T макс. °C при 7 Bar | 120 °C |
| | | | T макс. °C при 5 Bar | 205 °C |

| Dn | Pn | фланци/рп | L | D | C | N x d | H | D2 | тегло (kg) |
|----|-----|-----------|-----|-----|-----|-------|-----|-----|------------|
| 50 | 16K | 16K | 210 | 155 | 120 | 4x19 | 300 | 140 | 19.5 |

ШИБЪР ФЛАНЦЕВИ ЧУГУНЕН JIS 7369 16K

Материал сив чугун EN-JL1040; DIN GG25

Налягане 16 К

Размер DN 50 - 300

| Dn | Pn | фланци/рп | L | D | C | N x d | H | D2 | тегло (kg) |
|-----|-----|-----------|-----|-----|-----|-------|------|-----|------------|
| 65 | 16K | 16K | 240 | 175 | 140 | 4x19 | 350 | 160 | 28 |
| 80 | 16K | 16K | 260 | 185 | 150 | 8x19 | 400 | 180 | 35 |
| 100 | 16K | 16K | 290 | 210 | 175 | 8x19 | 450 | 200 | 50 |
| 125 | 16K | 16K | 310 | 250 | 210 | 8x23 | 520 | 250 | 70 |
| 150 | 16K | 16K | 330 | 280 | 240 | 8x23 | 580 | 280 | 100 |
| 200 | 16K | 16K | 370 | 330 | 290 | 12x23 | 700 | 355 | 150 |
| 250 | 16K | 16K | 430 | 400 | 355 | 12x25 | 845 | 450 | 250 |
| 300 | 16K | 16K | 490 | 445 | 400 | 16x25 | 1010 | 500 | 423 |