

ШИБЪР СТОМАНЕН С ПОТОПЯЕМ ШПИНДЕЛ F4 DIN

Материал стомана 1.0619; DIN GS-C25

Налягане PN 10-16

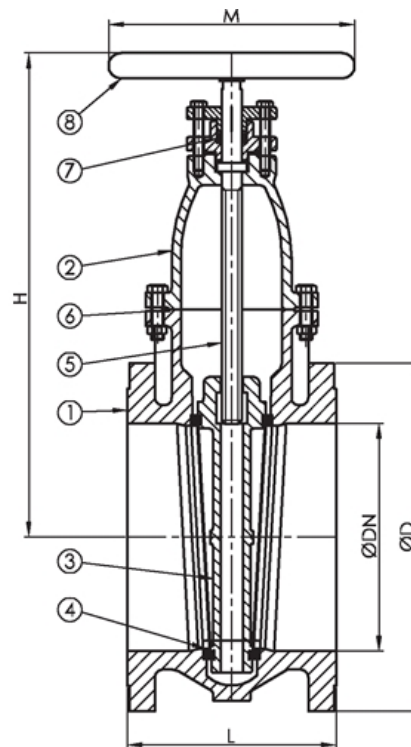
Размер DN 40 - 600

ТЕХНИЧЕСКИ ХАРАКТЕРИСТИКИ

Шибърните кранове са с основно предназначение да спират потока на флуида. Кранът се затваря чрез завъртане на ръчното колело по посока на часовниковата стрелка. Не се препоръчва използването на инструменти за увеличаване на въртящия момент на ръчното колело по време на затваряне и отваряне на клина. Шибърния кран може да се използва само в напълно отворено или затворено положение. Посочения шибърен кран, не се използва за регулиране на потока.

РАБОТЕН ФЛУИД / СРЕДА

Пара, вода, термично масло, горива, смазочно и горими хидравлични масла, петрол, въздух, газ, негорими хидравлични флуиди, питателна вода за котли, кондензат, морска вода.



№.	детайли	материали	спецификация	
1	Тяло	стомана GP240GH / 1.0619 / GSC25	Присъединяване	EN 1092-1
2	Капак	стомана GP240GH / 1.0619 / GSC25	Строителна дължина	EN 558, серия 14
3	Клин	ASTM A479 410	Присъед. на капака	болтово
4	Седло	ASTM A 479 410 + стелит	Изпълнение	прав
5	Шпиндел	ASTM A479 410	Присъединяване	фланцево
6	Уплътнение на капака	метално-графитно	Управление	ръчно с колело
7	Салник	графитна набивка	Задвижване	многооборотно
8	Маховик	стомана 1.0619	T макс. °C	350 °C

Dn	Pn	фланци/pn	L	D		Øp*		N x d		H	Kg
				Pn10	Pn16	Pn10	Pn16	Pn10	Pn16		
	диапазон										
40	PN 16	PN16	140	150	150	110	110	4x18	4x18	230	15.0
50	PN 16	PN16	150	165	165	125	125	4x18	4x18	235	17.0
65	PN 16	PN16	170	185	185	145	145	4x18	4x18	260	20.0

ШИБЪР СТОМАНЕН С ПОТОПЯЕМ ШПИНДЕЛ F4 DIN

Материал стомана 1.0619; DIN GS-C25

Налягане PN 10-16

Размер DN 40 - 600

Dn	Pn	фланци/pn	L	D		ØP*		N x d		H	Kg
	диапазон			Pn10	Pn16	Pn10	Pn16	Pn10	Pn16		
80	PN 16	PN16	180	200	200	160	160	8x18	8x18	285	27.0
100	PN 16	PN16	190	220	220	180	180	8x18	8x18		34.0
125	PN 16	PN16	200	250	250	210	210	8x18	8x18		50.0
150	PN 16	PN16	210	285	285	240	240	8x23	8x23		60.0
200	PN 10	PN16	230	340	340	295	295	12x23	12x23		100.0
250	PN 10	PN10/16	250	395	405	350	355	12x23	12x26		165.0
300	PN 10	PN10/16	270	445	460	400	410	12x23	12x30		220.0
350	PN 10	PN10/16	290	505	520	460	470	16x26	16x30		250
400	PN 10	PN10/16	310	565	580	515	525	16x26	16x30		292
500	PN 10	PN10/16	350	670	715	620	650	20x26	20x33		380
600	PN 10	PN10/16	390	780	840	725	770	20x30	20x36		490

Забележка: Размерите в колона ØP, да се считат съответно за диаметри на болтовата окръжност, тъй като последните не са посочени в чертежа.