

ШЛАМНА КУТИЯ ЧУГУНЕНА (MUD BOX) ПРАВА ФЛАНЦЕВА PN 2.5 - PN 4

Материал сив чугун EN-JL1040; DIN GG25

Налягане PN 2.5-4.0

Размер DN 40 - 600

ТЕХНИЧЕСКО ОПИСАНИЕ

Шламните кутии се използват предимно в корабни тръбни системи, като осигуряват филтрирането на флуидите от твърди примеси и респективно поддържат работоспособността на цялата система. Възможно е изпълнение с филтърен елемент (кош) с различна големина на филтриращото сито.

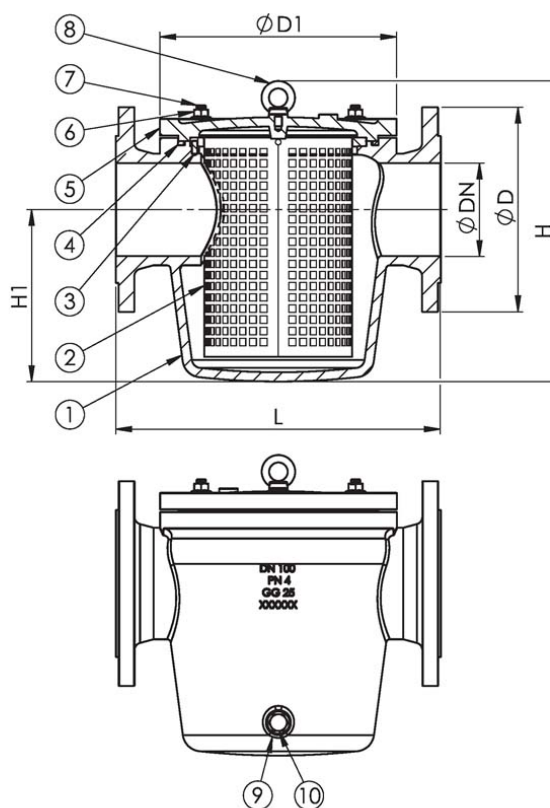
- Прав с присъединителни фланци на Ру 10 Ду 200-300 с поддържащи пети.
- Размер Ду 350 има възможност за изпълнение с различни строителни дължини.

РАБОТЕН ФЛУИД / СРЕДА

- Горива, смазочно масло и възпламеними хидравлични масла, петрол.
- Морска вода и прясна вода.

ИЗПЪЛНЕНИЕ

- Различни материали - по запитване.
- Различна големина на отворите на филтриращия елемент (сито).



No.	детайли	материали	спецификация	
			Стандарт	DIN
1	Тяло	сив чугун EN-JL1040 (GG25)	Стандарт	DIN
2.1	Филтър DN 40-300	неръждаема ст. 1.4432 (AISI316L)	Изпълнение	прав
2.2	Филтър DN 350-600	неръждаема ст. 1.4401 (AISI316)	Капак	на болтове
3.1	Щифт	DN 40-300 неръждаема ст. 1.4432 (AISI316L)	Присъединяване	фланцево EN 1092-1
3.2	Щифт	DN 350-600 неръждаема ст. 1.4401 (AISI316)	Стр. дължина	EN 558, серия 1
4	О-пръстен	гума NBR	Т макс. °C	120 °C
5	Капак	сив чугун EN-JL1040 (GG25)	Размер на ситото	DN 40-65 / 5 x 5 mm
6	Гайка	8.8 FZB		DN 80-600 / 8 x 8 mm
7	Шпилка	8.8 FZB		
8	Шегел	8.8 FZB		
9	Шайба	DN 80-600 мед		
10	Тапа	DN 80-600 месинг CW614N (Ms58)		

**ШЛАМНА КУТИЯ ЧУГУНЕНА (MUD BOX)
ПРАВА ФЛАНЦЕВА PN 2.5 - PN 4**

Материал сив чугун EN-JL1040; DIN GG25

Налягане PN 2.5-4.0

Размер DN 40 - 600

Dn	Pn	фланци	L	D	D1	H	H1	тегло (kg)
40	PN 4	PN 10	200	150	130	191	95	10
50	PN 4	PN 10	230	165	160	214	106	14
65	PN 4	PN 10	290	185	197	252	134	21
80	PN 4	PN 10	310	200	215	282	156	25
100	PN 4	PN 10	350	220	255	323	185	37
125	PN 4	PN 10	400	250	293	394	229	51
150	PN 4	PN 10	480	285	340	447	268	68
350	PN 4	PN 10	610	505		740		300
400	PN 4	PN 10	740	565		900		430
450	PN 4	PN 10	1000	615		1000		480
500	PN 2.5	PN 10	1100	670		1100		555
600	PN 2.5	PN 10	1100	780		1100		820