

ШЛАМОВА КУТИЯ / ФИЛТЪР - "MUD BOX" ПРАВ DIN PN 10

Материал сив чугун EN-JL1040 (GG25)
Налягане PN 10
Размер DN 40 - 600

ТЕХНИЧЕСКО ОПИСАНИЕ

ШЛАМНА КУТИЯ ЧУГУНЕНА - ПРАВА

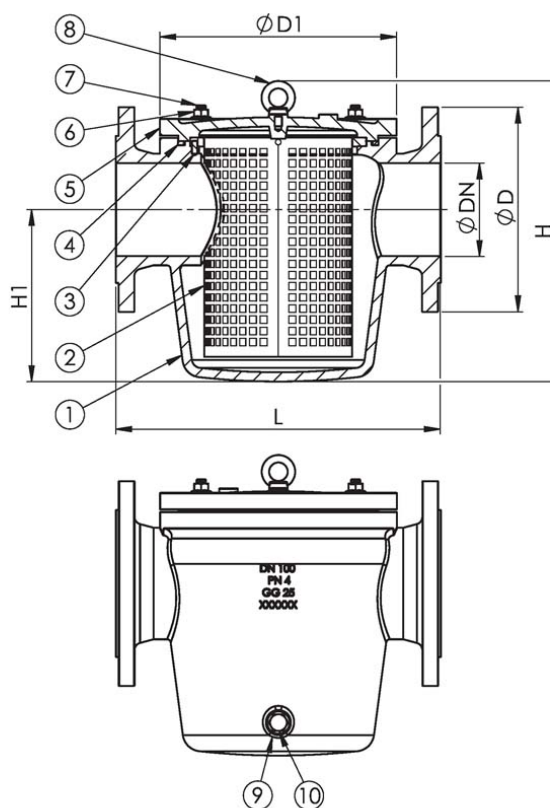
Шламните кутии се използват предимно в корабни тръбни системи, като осигуряват филтрирането на флуидите от твърди примеси и респективно поддържат работоспособността на цялата система. Възможно е изпълнение с филтърен елемент (кош) с различна големина на филтриращото сито. Прав с присъединителни фланци на Ру10 Ду200-300 с поддържащи пети Размер Ду350 има възможност за изпълнение с различни строителни дължини.

РАБОТЕН ФЛУИД / СРЕДА

- Горива, смазочно масло и възпламеними хидравлични масла, петрол
- Морска вода и прясна вода.

ИЗПЪЛНЕНИЕ

- Различни материали - по запитване.
- Различна големина на отворите на филтриращия елемент (сито).



No.	детайли	материали	спецификация	
			Стандарт	DIN
1	Тяло	сив чугун EN-JL1040 (GG25)	Стандарт	DIN
2.1	Филтър DN 40 - 300	неръждаема ст. 1.4432 (AISI316L)	Изпълнение	прав
2.2	Филтър DN 350 - 600	неръждаема ст. 1.4401 (AISI316)	Капак	на болтове
3.1	Щифт	DN 40 - 300 неръждаема ст. 1.4432 (AISI316L)	Присъединяване	фланцево EN 1092-1
3.2	Щифт	DN 350 - 600 неръждаема ст. 1.4401 (AISI316)	Стр. дължина	EN 558, серия 1
4	О-пръстен	гума NBR	Задвижване	без задвижване
5	Капак	сив чугун EN-JL1040 (GG25)	T макс. °C	120 °C
6	Гайка	8.8 FZB	Размер на ситото	DN 40 - 65 / 5 x 5 mm
7	Шпилка	8.8 FZB		DN 80 - 600 / 8 x 8 mm
8	Шегел	8.8 FZB		
9	Шайба	DN 80 - 600 мед		
10	Тапа	DN 80 - 600 месинг CW614N (Ms58)		

ШЛАМОВА КУТИЯ / ФИЛТЪР - "MUD BOX"
ПРАВ DIN PN 10

Материал сив чугун EN-JL1040 (GG25)

Налягане PN 10

Размер DN 40 - 600

Dn	Pn	фланци/pn	L	D	D1	H	H1	Kv	тегло (kg)
40	PN 4	PN 10	200	150	130	191	95	42	9.1
50	PN 4	PN 10	230	165	160	214	106	64	14
65	PN 4	PN 10	290	185	197	252	134	104	21
80	PN 4	PN 10	310	200	215	282	156	160	25
100	PN 4	PN 10	350	220	255	323	185	240	37
125	PN 4	PN 10	400	250	293	394	229	360	51
150	PN 4	PN 10	480	285	340	447	268	520	68
350	PN 4	PN 10	610	505	503	750	390	5794	300
400	PN 4	PN 10	740	565	580	900	475	6962	305
450	PN 4	PN 10	1000	615	790	985	525	8203	480
500	PN 2.5	PN 10	1100	670	992	1100	575	9513	555
600	PN 2.5	PN 10	1100	780	922	1100	575	12959	820