

# СОКОЛЕТ / ASME B.31

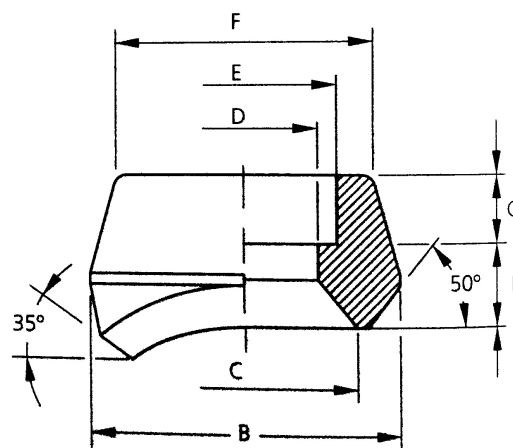
Материал стомана A105

Налягане 63 Bar

Размер 1" - 1 1/2"

## ТЕХНИЧЕСКО ОПИСАНИЕ

Соколетите са сварни съединения, които се използват като отклонения в тръбопроводите.



№.	детайли	материали
1	Соколет	стомана A105
		други стомани - по запитване
		неръждаеми стомани - по запитване

спецификация	
Стандарт	ASME B.31

Ø	Ø	Sch	B	C	D	E	F	G	I
основна тръба	изход - отклонение		Mm	Mm	Mm	Mm	Mm	Mm	Mm
2"	1"	SCH 160	54,0	36,5	26,6	33,8	46,0	13,5	19,8
4" - 5"	1"	SCH 160	54,0	36,5	26,6	33,8	46,0	13,5	19,8
6" - 10"	1"	SCH 160	54,0	36,5	26,6	33,8	46,0	13,5	19,8
3 1/2" - 4"	1 1/2"	SCH 80	73,0	50,8	40,9	48,6	61,9	15,1	19,8