

ТЕРМОМЕТРИ БИМЕТАЛНИ - РАДИАЛНИ И АКСИАЛНИ

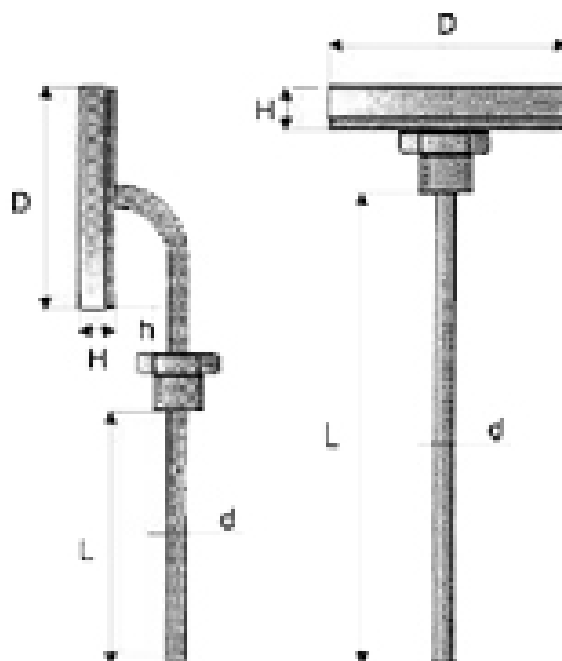
Материал неръждаема стомана / месинг
 Налягане -20.0 до 300 °C
 Размер G1/2"

ТЕХНИЧЕСКО ОПИСАНИЕ

Използва се за измерване на температурата на различни газове и флуиди в отоплителни, климатични и други системи за подгряване или охлаждане.

ИЗПЪЛНЕНИЕ

- прави
- ъглови



No.	детайли	материали	спецификация	
			Стандарт	DIN
1	Тяло	CrNi (ст.неръждаема) / стомана	Стандарт	DIN
2	Потопени детайли	CrNi (ст.неръждаема) / стомана	Присъединяване	1/2"
3	Гайка	CrNi (ст.неръждаема) / месинг		

размери (mm)	
D	60 ; 80 ; 100 ; 160
H	14 - 19
L	0 - 1000
d	10 ; 12
h	20

температурен диапазон °c			
-20 ÷ +50	0 ÷ +50	0 ÷ +100	0 ÷ +120
0 ÷ +150	0 ÷ +200	0 ÷ +250	0 ÷ +300