

ТЕРМОСТАТ ИНДУСТРИАЛЕН - МОРСКО ИЗПЪЛНЕНИЕ С ЗАЩИТЕНА КАПИЛЯРНА ТРЪБА

Материал пластмаса / месинг / неръжд.
ст.
Налягане (50.0 - 150) °C
Размер G1/2"

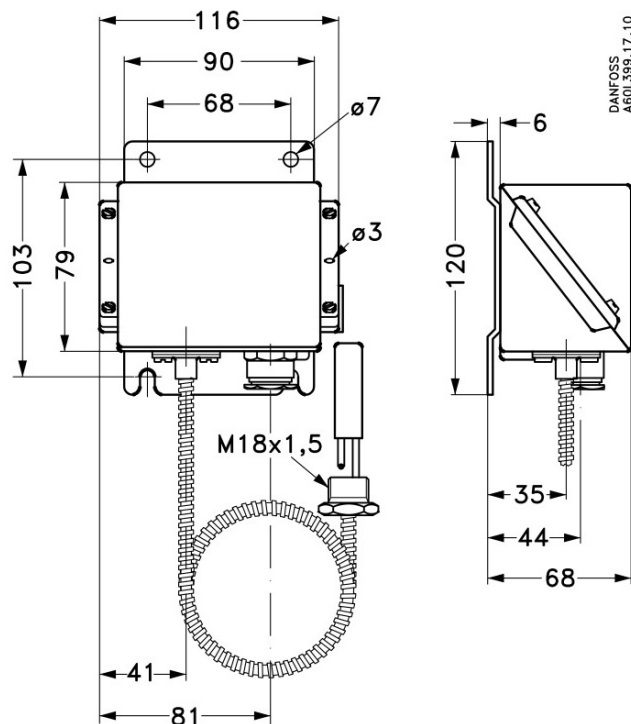
ТЕХНИЧЕСКО ОПИСАНИЕ

ТЕРМОСТАТИ ОТ СЕРИЯ KPS.

На термостатите от серия KPS се отделя специално внимание за удовлетворяване на изисквания за висока надежност, здрава, компактна конструкция и устойчивост на удар и вибрации. Предлагат се с всички съответни одобрения на употреба както на сушата, така и в морски условия.

ИЗПЪЛНЕНИЕ

Съгласно размерната таблица.



No.	детайли	материали	спецификация	
			Стандарт	DIN
1	Тяло	PVC кутия	Т макс. на средата	70 °C
2	Вътрешни детайли	въглеродна стомана	Т мин. на средата	-10 °C
		месинг / мед	Тегло	1,40 kg
3	Капилярна тръба	армирана капилярна тръба	Диапазон на регулиране	съгласно размерната таблица

размер	модел	температурен диапазон (°C)	Ip
G 1/2"	KPS 79	50,0 ÷ 100,0	67
G 1/2"	KPS 81	60,0 ÷ 150,0	67