

# ТРЕДОЛЕТ / ASME B.31

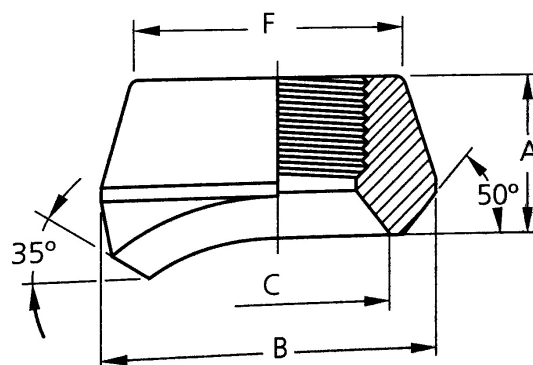
Материал стомана A105

Налягане 63 Bar

Размер 1/2" - 1"

## ТЕХНИЧЕСКО ОПИСАНИЕ

Тредолетите са сварно - резбови съединения, които се използват като отклонения в тръбопроводите като осигуряват демонтируеми отклонение от основния тръбопровод.



№.	детайли	материали
1	Тредолет	стомана A105
		други стомани - по запитване
		неръждаеми стомани - по запитване

спецификация	
Стандарт	ASME B.31

∅	∅	A	B	C	F
основна тръба	изход - отклонение	Mm	Mm	Mm	Mm
2" 1 1/2"	1/2"				
3" - 8"	1/2"	размери при запитване			
2"	1"				
4" - 5"	1"				