

ВЕЛДОЛЕТ / ASME B.31

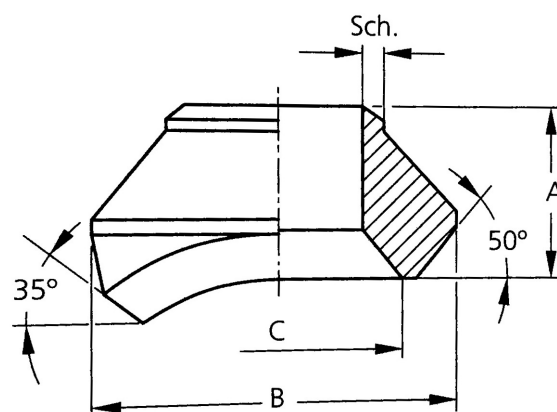
Материал стомана A105

Налягане 63 Bar

Размер 2" - 4"

ТЕХНИЧЕСКО ОПИСАНИЕ

Велдолетите са съединения, които се използват като сварни отклонения в тръбопроводите.



No.	детайли	материали	спецификация	
			Стандарт	ASME B.31
1	Велдолет	стомана A105		
		други стомани - по запитване		
		неръждаеми стомани - по запитване		

Ø	Ø	Sch	A	B	C
основна тръба	изход - отклонение		Mm	Mm	Mm
3"	2"	SCH 80	38,1	88,9	65,1
6"	2"	SCH 80	38,1	88,9	65,1
4"	3"	SCH 40	44,4	122,2	93,7
12" - 14"	3"	SCH 40	44,4	122,2	93,7
6"	4"	SCH 40	50,8	152,4	120,6
12" - 14"	4"	SCH 40	50,8	152,4	120,6