

# ВЕНТИЛ БРОНЗОВ ЪГЛОВ JIS F7302 5K

Материал бронз CC491K; DIN RG5

Налягане 5 К

Размер DN 15 - 65

## ТЕХНИЧЕСКО ОПИСАНИЕ

Вентил ъглов с фланцево присъединяване. Възможни разновидности на функцията в зависимост от конструкцията.

- спирателен вентил
- регулиращ вентил
- възвратно спирателен вентил

Уплътняване на кеглата (клапана) - метал в метал

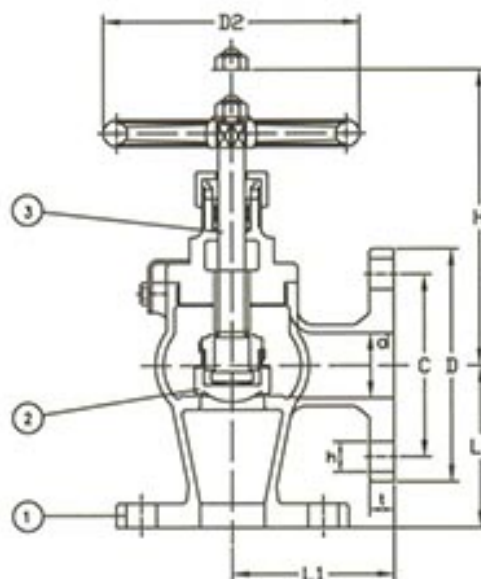
Тип на шпиндела (вретеното) - изваждащ

## РАБОТЕН ФЛУИД / СРЕДА

- Вода, пара, горива, смазочни и възпламеними хидравлични масла, нефт, въздух, негорими хидравлични флуиди, питателна вода за котли, кондензат. За термично масло, се препоръчва използването на силфонни вентили
- Морска вода

## ОПЦИИ

- Пружина за възвратно спирателен вентил



1	тяло / капак	бронз cc491k (rg5)	спецификация	
2	Седло	бронз CC491K (RG5)	Стандарт	JIS
3	Клапан	бронз CC491K (RG5)	Присъединяване	JIS B2220 5K
	Шпиндел	месинг	Строителна дължина	JIS B2002
	Ръчно колело	сив чугун (GG25)	Присъед. на капака	резбово
	Уплътнение на шпиндела	графитен уплътнител	Изпълнение	ъглов
			Присъединяване	фланцево
			Управление	ръчно с маховик
			Задвижване	многооборотно
			T макс. °C при 5 Bar	205 °C
			T макс. °C при 7 Bar	120 °C

Dn	Pn	фланци/pn	L1	D	C	N x øh	H (open)	D2	тегло (kg)
----	----	-----------	----	---	---	--------	----------	----	------------

## ВЕНТИЛ БРОНЗОВ ЪГЛОВ JIS F7302 5K

Материал бронз CC491K; DIN RG5

Налягане 5 К

Размер DN 15 - 65

Dn	Pn	фланци/рп	L1	D	C	N x øh	H (open)	D2	тегло (kg)
15	5K	5K	55	80	60	4 x 12	120	80	1.98
20	5K	5K	60	85	65	4 x 12	130	100	2.73
25	5K	5K	65	95	75	4 x 12	145	125	3.44
32	5K	5K	80	115	90	4 x 15	150	125	4.77
40	5K	5K	85	120	95	4 x 15	165	140	5.99
50	5K	5K	100	130	105	4 x 15	-	140	10.1
65	5K	5K	115	155	130	4 x 15	-	160	15.6