

ВЕНТИЛ БРОНЗОВ ЪГЛОВ JIS F7304 16K

Материал бронз CC491K; DIN RG5

Налягане 16 К

Размер DN 15 - 65

ТЕХНИЧЕСКО ОПИСАНИЕ

Вентил ъглов с фланцево присъединяване. Възможни разновидности на функцията в зависимост от конструкцията.

- спирателен вентил
- регулиращ вентил
- възвратно спирателен вентил

Уплътняване на кеглата (клапана) - метал в метал

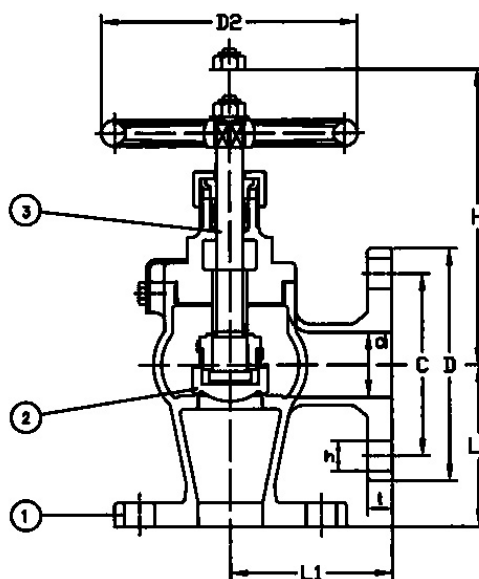
Тип на шпиндела (вретеното) - изваждащ

РАБОТЕН ФЛУИД / СРЕДА

- Вода, пара, горива, смазочни и възпламеними хидравлични масла, нефт, въздух, негорими хидравлични флуиди, питателна вода за котли, кондензат. За термично масло, се препоръчва използването на силфонни вентили
- Морска вода

ОПЦИИ

- Пружина за възвратно спирателен вентил



No.	детайли	материали	спецификация	
			Стандарт	JIS
1	Тяло / Капак	бронз CC491K	Присъединяване	JIS B2220 16K
2	Седло	бронз CC491K	Строителна дължина	JIS B2002
3	Клапан	бронз CC491K	Присъед. на капака	резбово
	Шпиндел	месинг	Изпълнение	ъглов
	Ръчно колело	сив чугун (GG25)	Присъединяване	фланцево
	Уплътнение на шпиндела	Салник/Уплътнител seal	Управление	ръчно с колело / Rising stem
			Задвижване	многооборотно
			T макс. °C при 5 Bar	205 °C
			T макс. °C при 7 Bar	120 °C

Dn	Pn	фланци/рп	L1	D	C	N x øh	H (open)	D2	тегло (kg)
----	----	-----------	----	---	---	--------	----------	----	------------

ВЕНТИЛ БРОНЗОВ ЪГЛОВ JIS F7304 16K

Материал бронз CC491K; DIN RG5

Налягане 16 K

Размер DN 15 - 65

Dn	Pn	фланци/рп	L1	D	C	N x øh	H (open)	D2	тегло (kg)
15	16 K	16 K	70	95	70	4 x 15	130	80	2.73
20	16 K	16 K	75	100	75	4 x 15	140	100	3.65
25	16 K	16 K	85	125	90	4 x 19	160	125	5.16
32	16 K	16 K	95	135	100	4 x 19	170	125	6.72
40	16 K	16 K	100	140	105	4 x 19	190	140	8.13