

# ВЕНТИЛ БРОНЗОВ ЪГЛОВ С КАПАК НА БОЛТОВЕ DIN 3202 F32, PN 16

Материал бронз CC491K; DIN RG5

Налягане PN 16

Размер DN 15 - 150

## ТЕХНИЧЕСКО ОПИСАНИЕ

Вентил ъглов с фланцево присъединяване. Възможни разновидности на функцията в зависимост от конструкцията.

- спирателен вентил
- възвратно спирателен вентил.

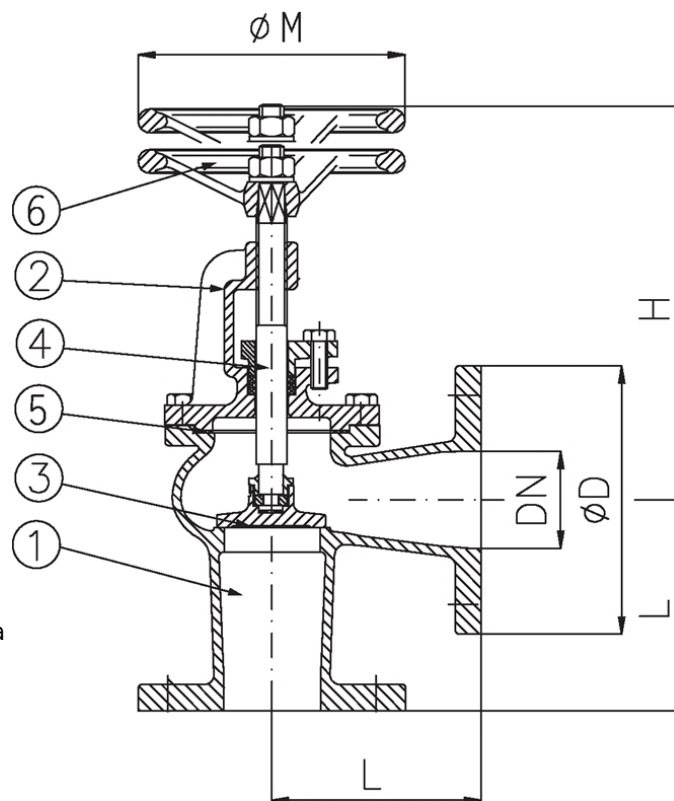
Изваждащ шпиндел, капак на болтове, начин на уплътняване - метал в метал.  
За топла морска вода се препоръчва да се използва шпиндел от бронз (без съдържание на цинк), CuSn6.

## РАБОТЕН ФЛУИД / СРЕДА

Вода, горива, смазочни и възпламеними хидравлични масла, петрол, негорими хидравлични флуиди, питателна вода за котли, морска вода.

## ИЗПЪЛНЕНИЕ

- Материал на шпиндела: CuSn6
- Кегла за работа като възвратно спирателен вентил



No.	детайли	материали	спецификация	
			Стандарт	
1	Тяло	бронз CC491K (RG5)	DIN 3202 F1	
2	Капак	бронз CC491K (RG5)	EN 1092-2	
3	Клапан	DN 15-80 месинг CW710R (SoMs59)	EN 558, серия 1	
3	Клапан	DN 80 - 150 бронз CC491K (RG5)	на болтове	
4	Шпиндел	месинг CW710R (SoMs59)	Ъглов	
5	Уплът. на капака	гума-армирана	фланцево	
6	Ръчно колело:	DN 15-80 (ст. ламарина)	ръчно с колело	
6.1	Ръчно колело	DN 100-150 (отливка чугунена)	многооборотно	
			Т макс. °C	до 225°C
			Т макс.(пара) °C	до 180°C

Dn	Pn	фланци/pn	L	D	Øp	N x d	H	M	тегло (kg)
15	16	16	65	95	65	4 x 14	135	80	2,2

## ВЕНТИЛ БРОНЗОВ ЪГЛОВ С КАПАК НА БОЛТОВЕ DIN 3202 F32, PN 16

Материал бронз CC491K; DIN RG5

Налягане PN 16

Размер DN 15 - 150

Dn	Pn	фланци/pn	L	D	Øp	N x d	H	M	тегло (kg)
20	16	16	70	105	75	4 x 14	140	80	3
25	16	16	75	115	85	4 x 14	155	80	3,7
32	16	16	90	140	100	4 x 18	160	100	5
40	16	16	95	150	110	4 x 18	180	120	7
50	16	16	105	165	125	4 x 18	190	120	8,8
65	16	16	115	185	145	4 x 18	210	160	13
80	16	16	125	200	160	8 x 18	230	160	17
100	16	16	140	220	180	8 x 18	280	250	24
125	16	16	175	250	210	8 x 18	315	250	35
150	16	16	200	285	240	8 x 22	340	250	51

Забележка: Размерите в колона ØP, да се считат съответно за диаметри на болтовата окръжност, тъй като последните не са посочени в чертежа.