

# ВЕНТИЛ БРОНЗОВ "HOSE VALVE" ЪГЛОВ JIS F7334 5K

Материал бронз CC491K; DIN RG5

Налягане 5 К

Размер DN 15 - 50

## ТЕХНИЧЕСКО ОПИСАНИЕ

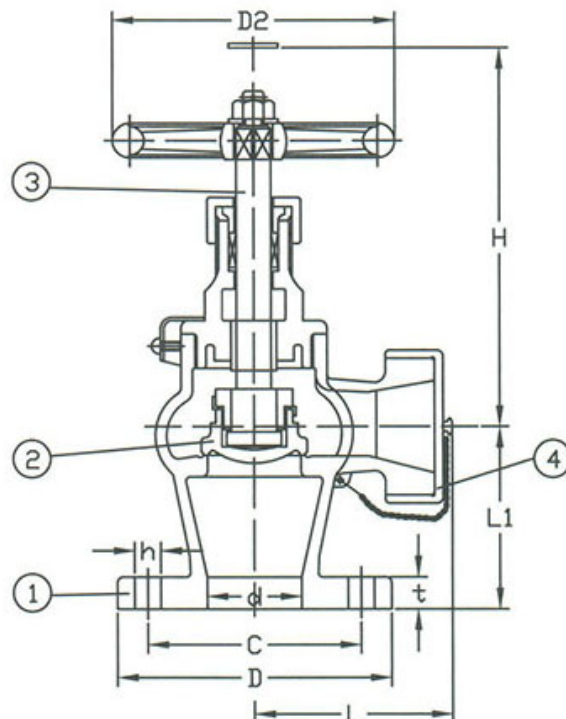
Вентил ъглов бронзов с фланцево присъединяване, тип "HOSE VALVE" сугласно JIS F7334 5K. Възможни разновидности на функцията в зависимост от конструкцията.

- спирателен вентил

Уплътняване на кеглата (клапана) - метал в метал  
Тип на шпиндела (вретеното) - изваждащ

## ПРИЛОЖЕНИЕ / РАБОТЕН ФЛУИД

- Пожарни системи, палубни системи за въздух и миене
- Морска вода



No.	детайли	материали	спецификация	
			Стандарт	JIS
1	Тяло / Капак	бронз CC491K (RG5)	Присъединяване	JIS B2220 5K
2	Седло / клапан	бронз CC491K (RG5)	Строителна дължина	JIS B2002
3	Шпиндел	бронз CC491K (RG5)	Присъед. на капака	резбово
	Ръчно колело	сив чугун (GG25)	Изпълнение	ъглов
	Уплътнение на шпиндела	графитно уплътнение	Присъединяване	фланцево
4	Капачка	бронз CC491K (RG5)	Управление	ръчно с маховик
			Задвижване	многооборотно
			T макс. °C при 5 Bar	205 °C
			T макс. °C при 7 Bar	120 °C

Dn	Pn	фланци/pn	L1	D	C	N x øh	H (open)	D2	тегло (kg)
15	5K	5K	55	80	60	4 x 12	120	80	1.98
20	5K	5K	60	85	65	4 x 12	130	100	2.73

# ВЕНТИЛ БРОНЗОВ "HOSE VALVE" ЪГЛОВ JIS F7334 5K

Материал бронз CC491K; DIN RG5

Налягане 5 К

Размер DN 15 - 50

Dn	Pn	фланци/рп	L1	D	C	N x øh	H (open)	D2	тегло (kg)
25	5K	5K	65	95	75	4 x 12	145	125	3.44
32	5K	5K	80	115	90	4 x 15	150	125	4.77
40	5K	5K	85	120	95	4 x 15	165	140	5.99
50	5K	5K	100	130	105	4 x 15	-	140	10.1
65	5K	5K	115	155	130	4 x 15	-	160	15.6