

ВЕНТИЛ БРОНЗОВ "HOSE VALVE" ПРАВ JIS F7334 10K

Материал бронз CC491K; DIN RG5
 Налягане 10K
 Размер DN 15 - 65

ТЕХНИЧЕСКО ОПИСАНИЕ

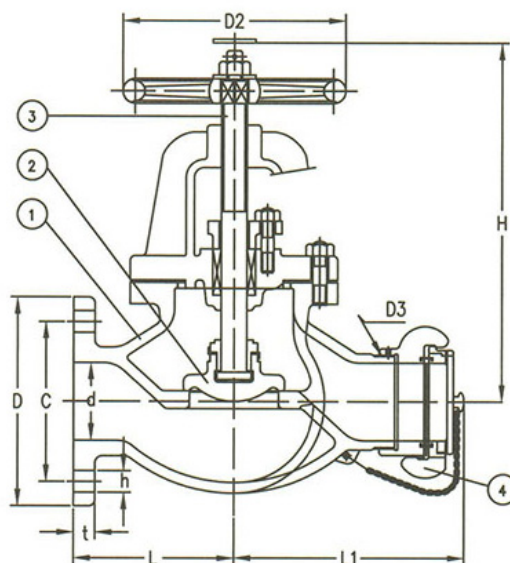
Вентил прав бронзов с фланцево присъединяване, тип "HOSE VALVE" сугласно JIS F7334 10K. Възможни разновидности на функцията в зависимост от конструкцията.

- спирателен вентил

Уплътняване на кеглата (клапана) - метал в метал
 Тип на шпиндела (вретеното) - изваждащ

ПРИЛОЖЕНИЕ / РАБОТЕН ФЛУИД

- Пожарни системи, палубни системи за въздух и миене
- Морска вода



No.	детайли	материали	спецификация	
			Стандарт	JIS
1	Тяло / Капак	бронз CC491K (RG5)	Стандарт	JIS
2	Седло / клапан	бронз CC491K (RG5)	Присъединяване	JIS B2220 10K
3	Шпиндел	бронз CC491K (RG5)	Строителна дължина	JIS
	Ръчно колело	сив чугун (GG25)	Присъед. на капака	резбово
	Уплътнение на шпиндела	графитно уплътнение	Изпълнение	ъглов
4	Капачка	бронз CC491K (RG5)	Присъединяване	фланцево
			Управление	ръчно с маховик
			Задвижване	многооборотно
			T макс. °C при 10 Bar	205 °C
			T макс. °C при 14 Bar	120 °C

Dn	Pn	фланци/рп	L	L1	D	C	N x øh	H (open)	D2	тегло (kg)
15	10K	10K	73	70	95	70	4 x 15	120	80	2.72
25	10K	10K	83	85	125	90	4 x 19	145	125	4.04
40	10K	10K	124	100	140		4 x 19	165	140	8.19
50	10K	10K	160	120	155		4 x 19	255/240	160	14.3
65	10K	10K	180	130	175		4 x 19	-/255	200	23