

# ВЕНТИЛ БРОНЗОВ ПРАВ JIS F7301 5K

Материал бронз CC491K; DIN RG5

Налягане 5 К

Размер DN 15 - 65

## ТЕХНИЧЕСКО ОПИСАНИЕ

Вентил прав с фланцево присъединяване. Възможни разновидности на функцията в зависимост от конструкцията.

- спирателен вентил
- регулиращ вентил
- възвратно спирателен вентил

Уплътняване на кеглата (клапана) - метал в метал

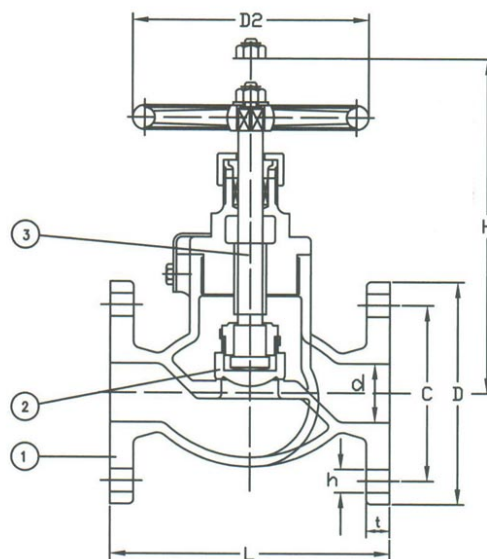
Тип на шпиндела (вретеното) - изваждащ

## РАБОТЕН ФЛУИД / СРЕДА

- Вода, пара, горива, смазочни и възпламеними хидравлични масла, нефт, въздух, негорими хидравлични флуиди, питателна вода за котли, кондензат. За термично масло, се препоръчва използването на силфонни вентили
- Морска вода

## ОПЦИИ

- Пружина за възвратно спирателен вентил



No.	детайли	материали	спецификация	
			Стандарт	
1	Тяло / Капак	бронз CC491K (RG5)	Стандарт	JIS
2	Седло	бронз CC491K (RG5)	Присъединяване	JIS B2220 5K
3	Клапан	бронз CC491K (RG5)	Строителна дължина	JIS B2002
	Шпиндел	месинг	Присъед. на капака	резбово
	Ръчно колело	сив чугун (GG25)	Изпълнение	прав
	Уплътнение на шпиндела	графитно уплътнение	Присъединяване	фланцево
			Управление	ръчно с маховик
			Задвижване	многооборотно
			T макс. °C при 5 Bar	205 °C
			T макс. °C при 7 Bar	120 °C

Dn	Pn	фланци/pn	L	D	C	N x øh	H (open)	D2	тегло (kg)
----	----	-----------	---	---	---	--------	----------	----	------------

## ВЕНТИЛ БРОНЗОВ ПРАВ JIS F7301 5K

Материал бронз CC491K; DIN RG5

Налягане 5 К

Размер DN 15 - 65

Dn	Pn	фланци/рп	L	D	C	N x øh	H (open)	D2	тегло (kg)
15	5K	5K	100	80	60	4 x 12	130	80	2.02
20	5K	5K	110	85	65	4 x 12	140	100	2.86
25	5K	5K	120	95	75	4 x 12	160	125	3.54
32	5K	5K	140	115	90	4 x 15	170	125	5
40	5K	5K	160	120	95	4 x 15	190	140	6.48
50	5K	5K	210	130	105	4 x 15	235	140	11.7
65	5K	5K	250	155	130	4 x 15	260	160	17