

ВЕНТИЛ БРОНЗОВ ПРАВ JIS F7303 16K

Материал бронз CC491K; DIN RG5

Налягане 16 К

Размер DN 15 - 65

ТЕХНИЧЕСКО ОПИСАНИЕ

Вентил прав с фланцево присъединяване. Възможни разновидности на функцията в зависимост от конструкцията.

- спирателен вентил
- регулиращ вентил
- възвратно спирателен вентил

Уплътняване на кеглата (клапана) - метал в метал

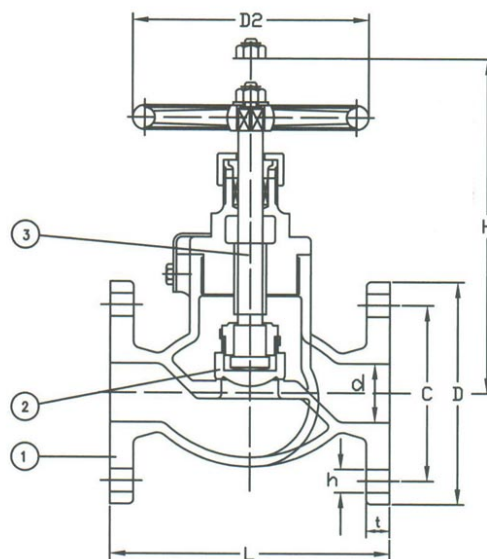
Тип на шпиндела (вретеното) - изваждащ

РАБОТЕН ФЛУИД / СРЕДА

- Вода, пара, горива, смазочни и възпламеними хидравлични масла, нефт, въздух, негорими хидравлични флуиди, питателна вода за котли, кондензат. За термично масло, се препоръчва използването на силфонни вентили
- Морска вода

ОПЦИИ

- Пружина за възвратно спирателен вентил



No.	детайли	материали	спецификация	
			Стандарт	
1	Тяло / Капак	бронз CC491K	Стандарт	JIS
2	Седло	бронз CC491K	Присъединяване	JIS B2220 16K
3	Клапан	бронз CC491K	Строителна дължина	JIS B2002
	Шпиндел	месинг	Присъед. на капака	резбово
	Ръчно колело	сив чугун (GG25)	Изпълнение	прав
	Уплътнение на шпиндела	графитно уплътнение	Присъединяване	фланцево
			Управление	ръчно с маховик
			Задвижване	многооборотно
			T макс. °C при 5 Bar	205 °C
			T макс. °C при 7 Bar	120 °C

Dn	Pn	фланци/рп	L	D	C	N x øh	H (open)	D2	тегло (kg)
----	----	-----------	---	---	---	--------	----------	----	------------

ВЕНТИЛ БРОНЗОВ ПРАВ JIS F7303 16K

Материал бронз CC491K; DIN RG5

Налягане 16 К

Размер DN 15 - 65

Dn	Pn	фланци/рп	L	D	C	N x øh	H (open)	D2	тегло (kg)
15	16 К	16 К	110	95	70	4 x 15	130	80	2.76
20	16 К	16 К	120	100	75	4 x 15	140	100	3.72
25	16 К	16 К	130	125	90	4 x 19	160	125	5.2
32	16 К	16 К	160	135	100	4 x 19	170	125	6.91
40	16 К	16 К	180	140	105	4 x 19	190	140	8.43
50	16 К	16 К	220	155	120	N/A	235	140	N/A
65	16 К	16 К	270	175	140	N/A	260	160	N/A