

ВЕНТИЛ БРОНЗОВ РЕЗБОВИ ЪГЛОВ DIN 3202 F32, PN 16

Материал бронз CC491K; DIN RG5

Налягане PN 16

Размер 1/2" - 3"

ТЕХНИЧЕСКО ОПИСАНИЕ

Вентил ъглов с резбово присъединяване. Възможна функцията в зависимост от конструкцията.

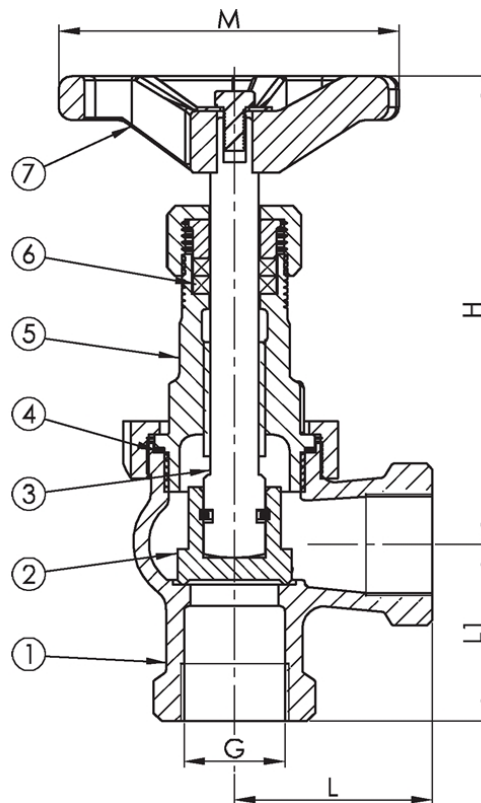
- спирателен вентил

КОНСТРУКТИВНИ ОСОБЕННОСТИ

- Изваждащ шпиндел.
- Капак на резба
- Начин на уплътняване - метал / PTFE или друга техническа пластмаса.

РАБОТЕН ФЛУИД / СРЕДА

Вода, пара, горива, смазочни масла, негорими хидравлични флуиди, питателна вода за котли, кондензат, морска вода.



| No. | детайли | размер | материал | спецификация | |
|-----|---------------------|----------|----------------------------|-----------------|-------------------|
| | | | | Стандарт | Присъединяване |
| 1 | Тяло | | бронз CC491K (RG5) | DIN 3202 F1 | резбово |
| 2 | Клапан | DN 8-50 | бронз CC493K (RG7) | EN 558, серия 1 | резбово, осигурен |
| 2 | Клапан | DN 65-80 | бронз CC491K (RG5) | | резбово, осигурен |
| 3 | Шпиндел | | месинг CW710R (SoMs59) | | Ъглов |
| 4 | Гарнитура | | тефлон/PTFE | | фланцево |
| 5 | Капак | DN 8-32 | бронз CC493K (RG7) | | ръчно с колело |
| 5 | Капак | DN 40-80 | бронз CC491K (RG5) | | многооборотно |
| 6 | Уплътнител салников | | тефлон/PTFE | | до 225°C |
| 7 | Ръчно колело | | сив чугун EN-JL1040 (GG25) | | до 180°C |

| Dn | Pn | резба/g | L | H | M | тегло (kg) |
|----|----|---------|----|----|----|------------|
| 8 | 16 | G 1/4" | 35 | 86 | 60 | 0,4 |
| 10 | 16 | G 3/8" | 35 | 86 | 60 | 0,5 |

**ВЕНТИЛ БРОНЗОВ РЕЗБОВИ ЪГЛОВ DIN
3202 F32, PN 16**

Материал бронз CC491K; DIN RG5

Налягане PN 16

Размер 1/2" - 3"

| Dn | Pn | резба/g | L | H | M | тегло (kg) |
|-----------|-----------|----------------|----------|----------|----------|-------------------|
| 15 | 16 | G 1/2" | 40 | 86 | 60 | 0,5 |
| 20 | 16 | G 3/4" | 45 | 100 | 80 | 0,7 |
| 25 | 16 | G 1" | 50 | 105 | 80 | 1,2 |
| 32 | 16 | G 1 1/4" | 55 | 120 | 90 | 1,6 |
| 40 | 16 | G 1 1/2" | 65 | 135 | 100 | 2 |
| 50 | 16 | G 2" | 75 | 150 | 120 | 3,5 |
| 65 | 16 | G 2 1/2" | 90 | 230 | 160 | 7,6 |
| 80 | 16 | G 3" | 110 | 250 | 200 | 12 |